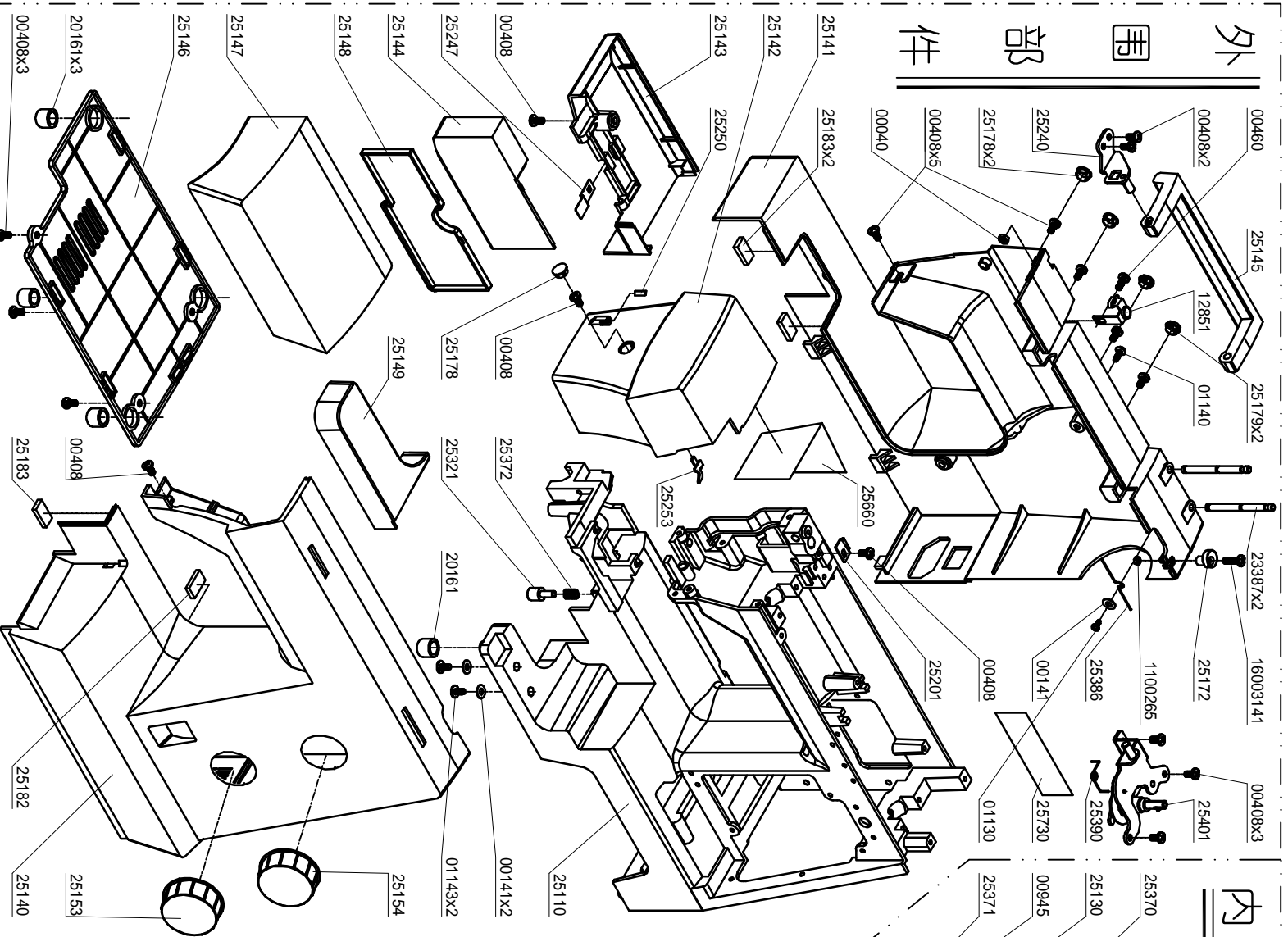
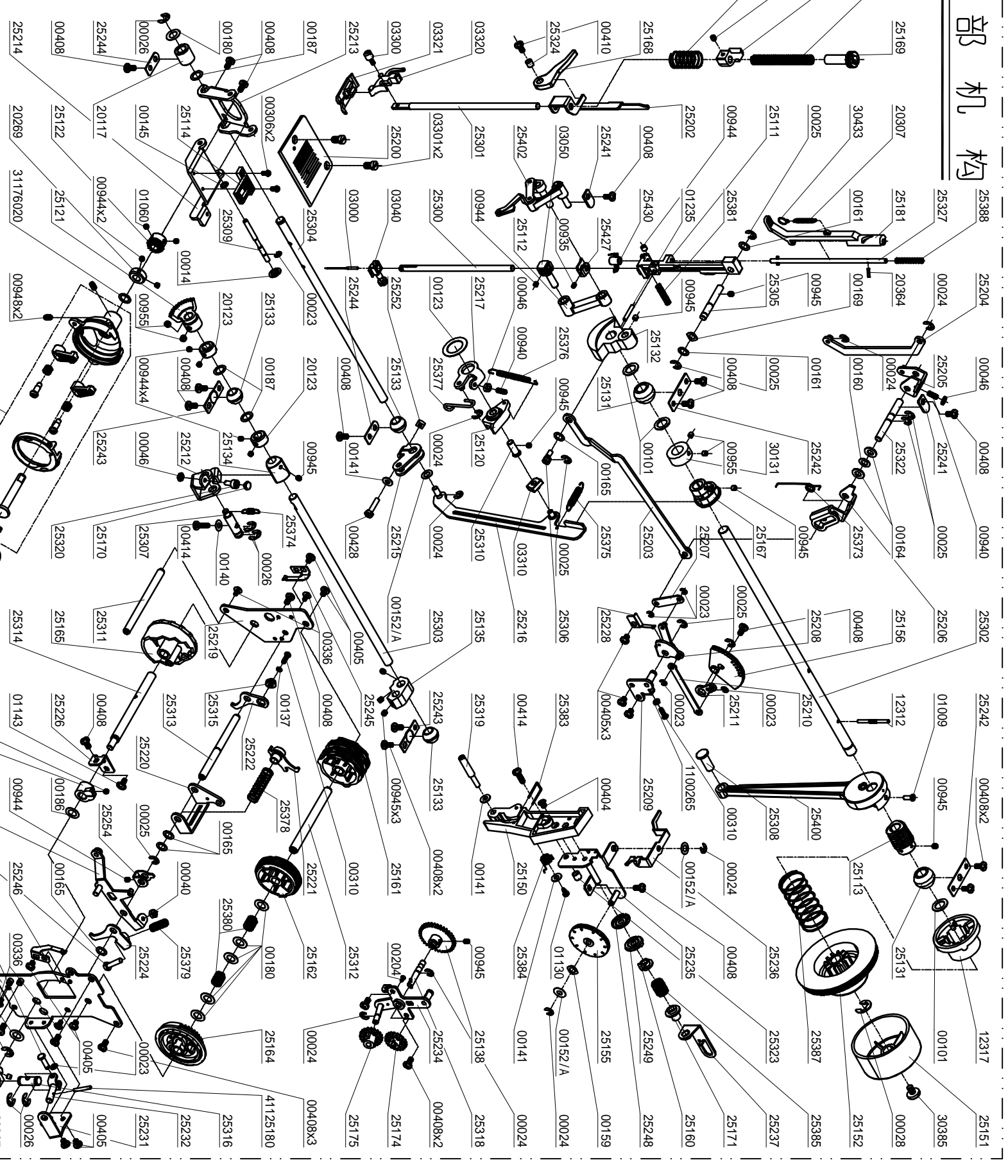


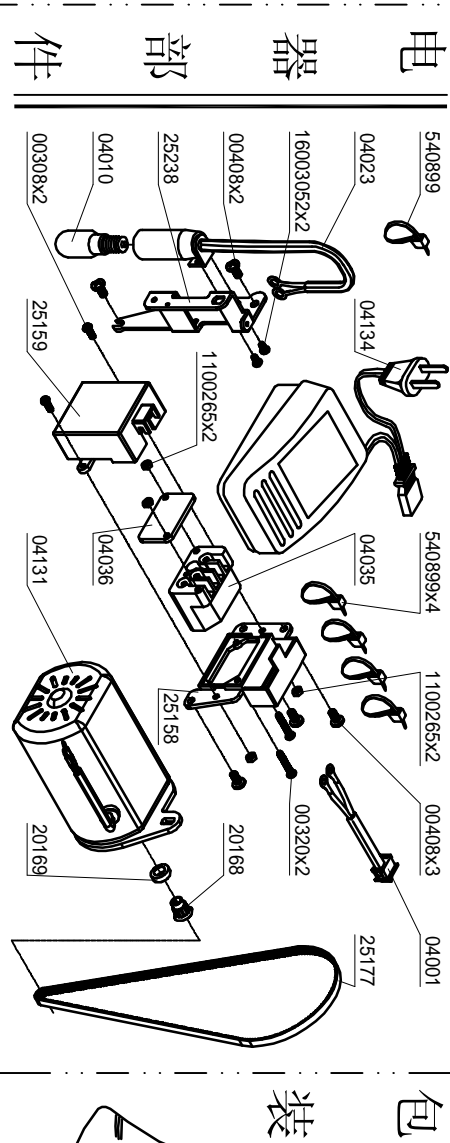
外部件



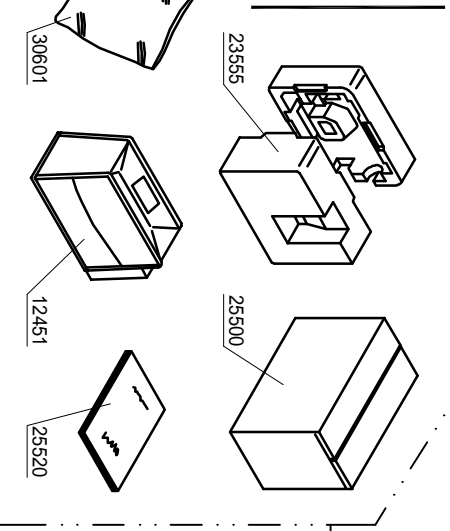
内部机构



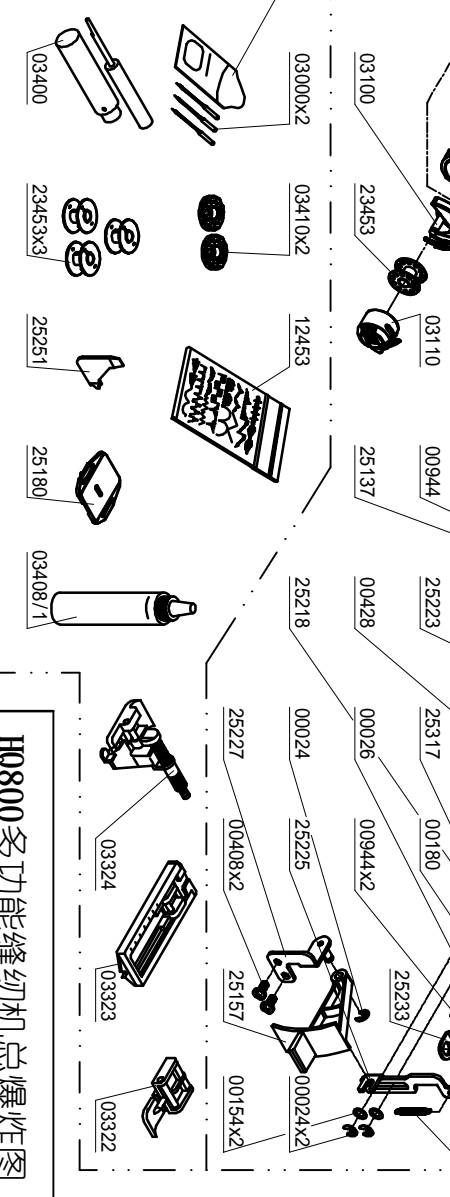
电器件



包装件



附件



HQ800多功能缝纫机总爆炸图