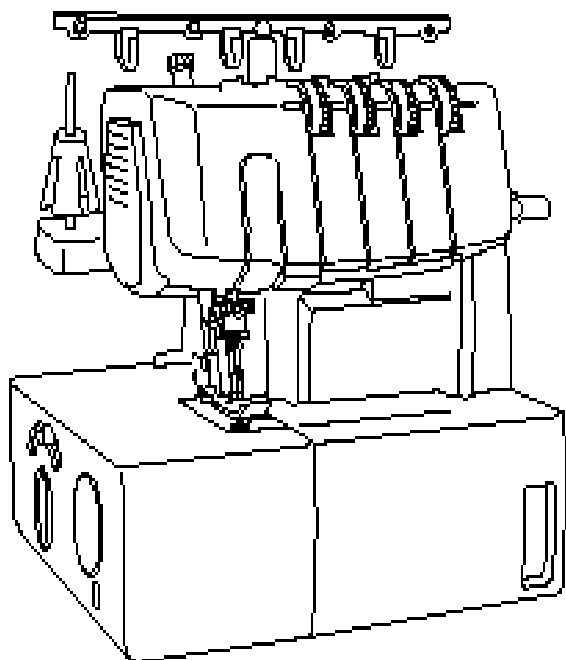


# BROTHER M2340CV FEDŐZŐ GÉP

## KEZELÉSI KÉZIKÖNYV



### Tartalom:

- I. A részek nevei és funkciójuk
- II. Előkészítés befűzés előtt
- III. Befűzés
- IV. Öltésfajták
  - Háromtűs fedőöltés
  - Két-tűs, háromfonalas fedőöltés
  - Egytűs láncöltés varrás
- V. Varrás
- VI. Karbantartás
- VII. Gép specifikációk

# FONTOS BIZTONSÁGI UTASÍTÁSOK

Amikor a varrógépet használják, mindig követni kell az alapvető biztonsági óvintézkedéseket, beleértve a következőket:

Az összes utasítást olvassák el használat előtt.

## **VESZÉLY** Áramütés kockázatának csökkentésére

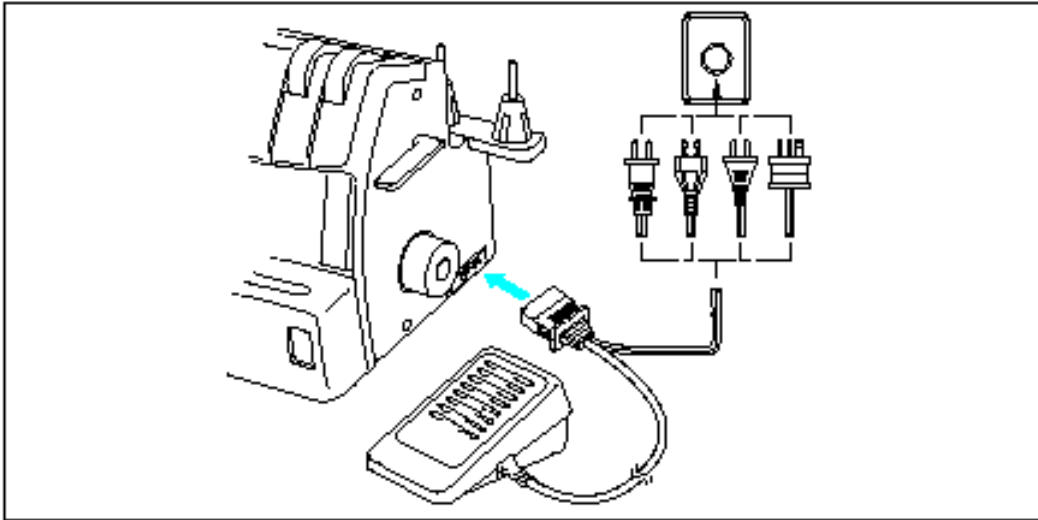
1. A varrógépet soha ne hagyja őrizetlenül bedugva. A használatot követően, és tisztítás előtt azonnal húzza ki az elektromos hálózathoz a varrógépet.
2. Égőcsere előtt is mindig húzza ki a hálózathoz. Az égőt ugyanolyan 15 Wattosra cserélje.

## **VIGYÁZAT** Égés, tűz, áramütés vagy személyi sérülések kockázatának csökkentése érdekében.

1. Ne engedje a gép játékként történő használatát. Ha gyerekek mellett, vagy közelében használják fokozott figyelemmel járjanak el.
2. A varrógépet csak rendeltetésének megfelelően használják a kézikönyvnek megfelelően. Csak a gyártó által javasolt kiegészítőket használják a kézikönyvben jelzettek szerint.
3. Ne használja a varrógépet, ha a kábel vagy a dugó sérült, vagy nem működik megfelelően, ha ledobták vagy károsodott, vagy vízbe ejtették. Varrógépével forduljon a legközelebbi hivatalos forgalmazóhoz vagy szerviz központhoz vizsgálat, javítás, elektromos vagy mechanikus beállítás céljából.
4. Soha ne használja úgy a varrógépet, hogy bármely nyílása zárt. A varrógép szellőző nyílásait és a lábpedált tartsa szabadon a felhalmozódott szösztől, portól, és anyagdaraboktól.
5. Soha ne dobjon vagy tegyen semmilyen tárgyat a nyílásokba.
6. Ne használja kültéren.
7. Ne használja ott, ahol aeroszolos (spray) termékeket használnak, vagy ahol oxigént alkalmaznak.
8. A szétcsatlakozáshoz fordítsa a főkapcsolót „O” helyzetbe, amely kikapcsolást jelenti, aztán vegye ki a dugót az aljzatból.
9. Ne húzza ki a kábelnél fogva. Kihúzáskor fogják meg a dugaszt, ne a kábelt.
10. Ujjait tartsa távol az összes mozgó résztől. Speciális gondossággal kell eljárni a varrógép tűje körül.
11. Mindig a megfelelő talpat használják. A rossz talp miatt a tű összetörhet.
12. Ne használjon görbe tűket.
13. Ne húzzák vagy tolják az anyagot varrás közben. Ez elgörbitheti a tűt, és eltörhet.
14. Kapcsolják a varrógépet „O” helyzetbe, ha beállítást végeznek a tű területen, mint például a tű befűzése, tű cserélnek, vagy kicserélik a talpat, és hasonló.
15. Mindig húzzák ki a varrógépet az elektromos hálózathoz, ha leveszik a fedelét, kenik, vagy amikor más felhasználói szerviz beállítást végeznek, amelyet a kezelési kézikönyv említ.
16. Ez a varrógép nem használható kisgyerekek, vagy beteg emberek által felügyelet nélkül.
17. A kisgyerekekre figyelni kell, hogy ne játszanak a varrógéppel.

**FIGYELEM** – Ez a készülék polarizált dugóval rendelkezik (egyik érintkező szélesebb, mint a másik), hogy csökkentse az áramütés kockázatát, és csak egy módon tehető be egy polarizált aljzatba. Ha nem megy be a dugaszt teljesen a kimenetbe, fordítsák meg a dugaszt. Ha még mindig nem megy bele, hívjanak villanyszerelőt, hogy tegye fel a megfelelő aljzatot. Ne módosítsák a dugaszt semmilyen módon.

**TEGYE EL EZEKET AZ UTASÍTÁSOKAT.**  
**A varrógép háztartási használatra készült.**



- Ha a varrógépet őrizetlenül hagyja, a gép főkapcsolóját ki kell kapcsolni, vagy a dugaszt ki kell húzni az aljzatból.
- Amikor szervizelik a varrógépet, vagy amikor leveszik a fedelét, vagy égőt cserélnek, a gépet vagy az elektromos részt le kell kapcsolni az elektromos hálózatról úgy, hogy kihúzzák a dugaszt az aljzatból.

## **GRATULÁLUNK, HOGY EZT A KOMPAKT FEDŐZŐ GÉPET VÁLASZTOTTA**

Gépe kiváló minőségű, könnyen használható termék. Annak érdekében, hogy jellemzőit minél jobban ki tudja használni, tanulmányozza át ezt a könyvecskét.

Ha több információra van szüksége a gép használatát illetően, legközelebbi hivatalos forgalmazója mindig örömmel áll rendelkezésére.

Kellemes időtöltést!

### **Figyelem!**

Amikor befűzik a fonalat, kicserélik a tűt vagy az égőt, győződjön meg arról, hogy kikapcsolta a gép főkapcsolóját.

Ha a gépet nem használja, javasoljuk, hogy az elektromos dugaszt húzzák ki a fali aljzatból, hogy elkerüljék a lehetséges veszélyeket.

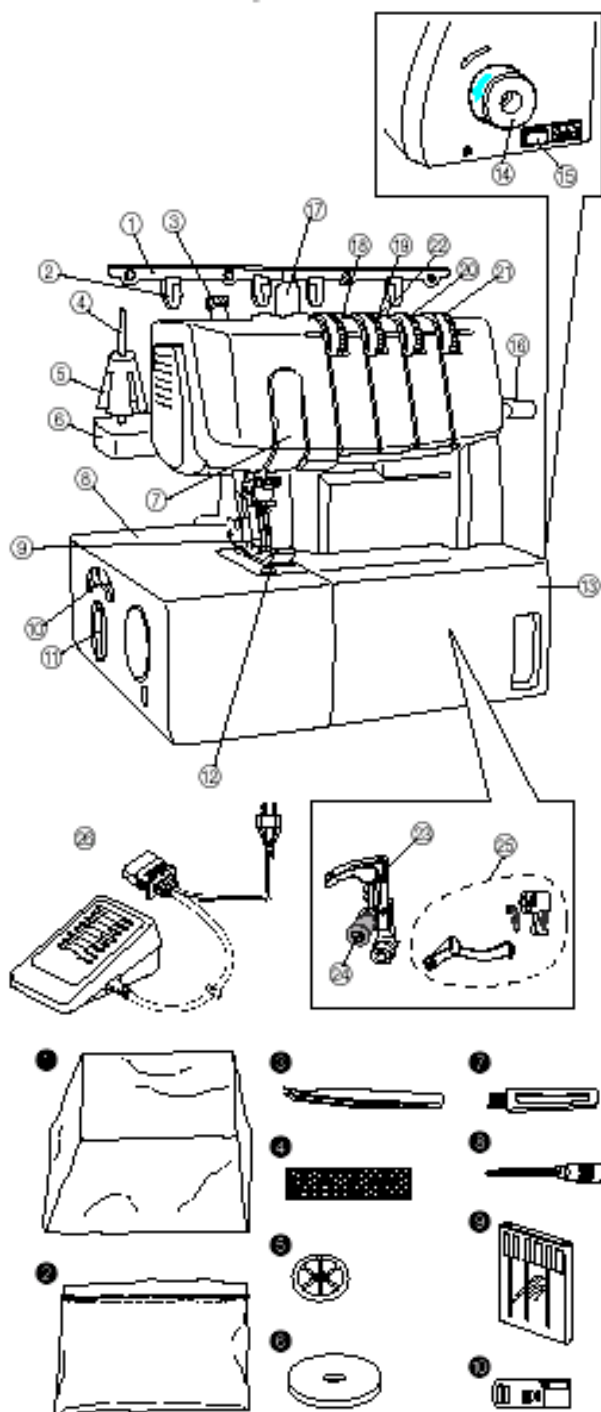
### **Megjegyzések a motorról**

- A varrógép normál üzemi sebessége 1.000 öltés percenként, amely elég gyors a hagyományos láb-hajtású varrógépek 300-800 öltés/perc sebességéhez képest.
- A motor csapágycsoportjai speciális zsugorított, olajimpregnálású ötvözetből készültek, melyet olajjal átitatott filcbe szereltek, hogy kiállja a több órás folyamatos működést.
- A varrógép folyamatos működése hőfejlődéshez vezethet a motortérben, de ez nem befolyásolja hátrányosan teljesítményét.  
Fontos, hogy az anyagot és a papírt a hátsó és oldalsó szellőző nyílásoktól távol tartsa, mert így nem jut levegő ezekbe a lyukakba.
- Amikor jár a motor, szikrák láthatóak a szellőzőnyíláson át a motorágyban a hajtókerékkel ellentétes oldalon. Ezeket a szikrákat a szénkefék, és a kommutátor hozza létre, és a gép rendes működésének velejárója.

### **FIGYELEM**

- Amikor befűzik a gépet, cserélik a tűt, vagy amikor a gépet nem használják, javasoljuk, hogy kapcsolják le az elektromos hálózatról úgy, hogy kihúzzák a dugaszt az aljzatból, hogy elkerüljék a lehetséges kockázatokat.

## I. A részek nevei és funkciói

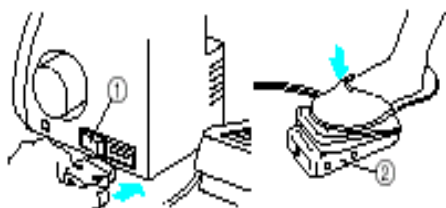


1. Szálvezető állvány
2. Szálvezető
3. Nyomótalp nyomás beállító csavar
4. Cérnatartó tűske
5. Kupos cérnatartó
6. Száلتartó
7. Szálvezető fedél
8. Burkolat
9. Tűk
10. Differenciáltolást beállító kar
11. Öltéshossz beállító kar
12. varrótalp
13. Elülső fedél
14. Kézikerék
15. Főkapcsoló és világításkapcsoló
16. Talpemelőkar
17. Száلتartó
18. Bal cérnafeszítő tárcsa
19. Középső cérnafeszítő tárcsa
20. Jobb cérnafeszítő tárcsa
21. Alsószál feszítő tárcsa
22. Szálvezető
23. Hurokfogó
24. Hurokfogó kioldó kar
25. Alsó szálvezetők
26. Lábpedál:  
XA6406051 (220/240 V területre)

1. Géptakaró X77871001
2. Kiegészítő táská 122991002
3. Műszerész csipesz X75902001
4. Céna háló (4) X75904000
5. Céna orsó tányér (4) X77260000
6. Alátét filc (4) XB1218000
7. Tisztító kefe XB 1218000
8. Imbuszkulcs XB0393001
9. Tűkészlet SCHMETZ 130/705H  
(90/#14) 3 db XB1216001
10. Speciális nyomótalp (LC1)  
XB125001

A speciális varrótalpat akkor használják, ha opcionális tartozékot használnak.

## A gép működtetése



### Előkészületek

- Tegye a három-tűs dugaszt az aljzatba a gép jobb alsó oldalán. Tegye az elektromos dugaszt a hálózati kimenetbe.

### Áramellátás és varrólámpa kapcsoló

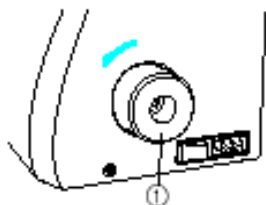
Ez a kapcsoló kapcsolja be az áramot és a varrólámpát ki és be kapcsolja.

A bekapcsoláshoz nyomja előre a „-” jelhez. Kikapcsoláshoz nyomja a „O” jel felé.

## Működtetés

Ha a pedált gyengén megnyomják, a gép lassabban fut. Ha jobban nyomják a pedált, a gép növeli a sebességet. Ha a pedált felengedik, a gép leáll.

## A motor forgásirányának beállítása



- A gép motorja és a hajtókerék óramutató járásával ellenkező irányban forog (a nyíl irányában). Ez ugyanaz az irány, mint egy hagyományos háztartási varrógép esetében.

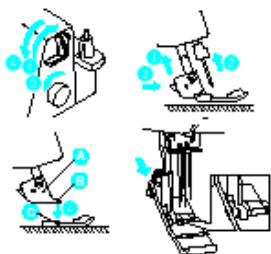
## Az elülső fedél nyitása és csukása



- Akkor kell kinyitni a fedelet, amikor befűzik a gépet. Nyissa ki az elülső fedelet úgy, hogy jobbra csúsztatják, és a tetejét maga felé húzza. Megjegyzés: Biztonsága érdekében győződjön meg, hogy az elülső fedél zárva van, amikor a gépet működteti.

## A varrótalp fel és leszerelése

Kapcsolja le a főkapcsolót vagy húzza ki az elektromos hálózati dugaszt.



- (1) Emelje fel a talpemelőkart (1)
- (2) Állítsa a tűt a legfelső helyzetbe a hajtókerék forgatásával (2) óramutató járásával ellenkező irányba.
- (3) Nyomja meg a gombot a talpszáron és a szabvány talp kioldódik.
- (4) Emelje fel a talpemelőkart. Majd vegye le a talpat és tartsa biztonságos helyen.
- (5) Majd ismét emelje fel a talpat úgy, hogy felfele nyomja a talpemelőkart. Helyezze a varrótalpat pont a talpszár alá (A), hogy a horony a talp alján (B) egy vonalban legyen, és befogja a csapot a talp tetején (C). Majd engedje le a talpemelőkart, hogy hozzáillessze a talpat.

**FIGYELEM:** Mindig győződjön meg, hogy kikapcsolja az áramot mielőtt ezeket a műveleteket elvégezné.

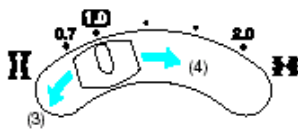
## Öltéshossz



Az öltéshossz megváltoztatásához

- (1) Keresse meg az öltéshossz beállító tárcsát a gép bal oldalán.
- (2) Forgassa el az öltéshossz beállító tárcsát az öltéshossz növeléséhez a maximális 4 mm-re. Az öltéshossz beállító tárcsát forgassa visszafelé az öltéshossz rövidítéséhez a minimális 2 mm-re.
- (3) A normál öltéshossz beállítás 3-4 mm.

## A differenciál kelmetolás beállítása



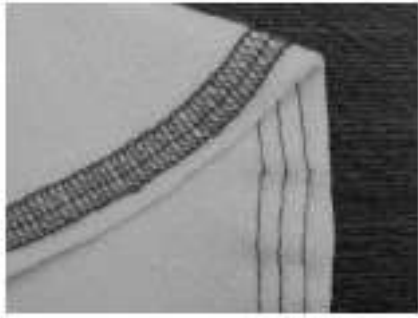
A varrógépen két kelmetovábbító fogazat van a varrótalp alatt. Ez teszi lehetővé a differenciál kelmetovábbítást. Ha az ábrán jelölt kart az „1.0”-es helyzetbe toljuk, akkor a két kelmetovábbító fogazat szinkronban fog elmozdulni.

Ha a kart „0.7” jelölés felé mozdítjuk el, akkor a hátsó fogazat elmozdulása nagyobb lesz mint az első fogazaté. Ezáltal az anyagot a varrógép meg fogja nyújtani.

Ha a kart „2.0” irányba húzzuk, akkor az első fogazat elmozdulása lesz nagyobb mint a hátsó fogazaté. Ennek következtében az anyagot ráncolni fogja.

- A különböző differenciáltolás beállítása
  - (1) Keressek meg a differenciáltolást beállító kart a gép bal oldalán.
  - (2) A normál beállítás az 1.0 jelölésnél van
  - (3) Az anyag megnyújtásához a kart 1.0-náltól hátrafelé kell mozgatni a kart
  - (4) Az anyag betartásához a kart 1.0jelöléstől előre kell mozdítani a kart .

Diff.tolás mértéke	Hátsó kelmetov.	Első kelmetov	Hatás	Alkalmazás
0.7-1.0			Anyagot húzza.	Megakadályozza a vékony anyagok ráncolódását.
1.0				Normál varrás
1.0-2.0			Az anyagot ráncolja.	Megakadályozza, hogy a sztreccs anyagok nyúljanak vagy ráncolódjanak



Egy példa arra, mikor szükséges állítani

Amikor streccs anyagot varnak a differenciál továbbítás használata nélkül, az anyag hullámos lehet.

Hogy simábbá tegyék az anyagot, állítsák a kart 1.0-ról 2.0-ra.

(A differenciáltolás mértéke függ az anyag rugalmasságától.)

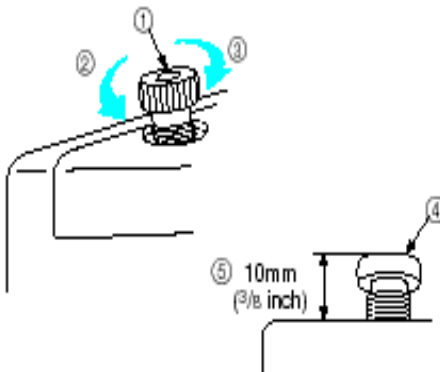


Minél rugalmasabb az anyag, annál inkább a 2-es felé kell állítani a kart. Végezzen próbavarrást egy darab anyagon, hogy megtalálja a pontos beállítást.

### FIGYELEM!

Ha nem rugalmas anyagon varnak, mint például a farmer, ne használják a differenciál tolást, mert károsíthatja a szövetet.

### A nyomótalp nyomása



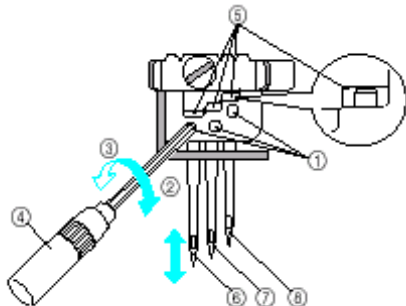
- A varrótalp nyomását a talpszorító csavar forgatásával lehet beállítani a gép bal felső részén. Mivel a gép nyomását vékony-közepes anyagra állították be, nem szükséges további beállítás, kivéve, ha nagyon vastag vagy nagyon vékony anyagot varnak. Általában, ha nagyon vékony anyagot varnak, akkor a nyomótalp nyomásán engedni kell. Na nagyon vastag szövetet varnak, a nyomótalp nyomását meg kell növelni.

1. Talpszorító csavar
2. Kisebb nyomás
3. Nagyobb nyomás
4. Talpszorító csavar
5. (Szabvány magasság közepes anyagokhoz)



## Tű

Ez a gép egy szabványos háztartási varrógéptűt használ.  
A javasolt tű egy SCHMETZ 130/705H (90#14.)



### A tű kivétele

- (1) Kapcsolja a főkapcsolót OFF (ki) helyzetbe.
- (2) Forgassa el a kézikereket óramutató járásával ellentétes irányba kézzel addig, amíg a tű a legmagasabb helyzetbe kerül.
- (3) Lazítsa ki a tűszorító csavart egy hatszögletű kulccsal, és vegye ki a tűt.

### A tű behelyezése

- (1) Kapcsolja a főkapcsolót OFF (ki) helyzetbe.
- (2) Forgassa el a hajtókereket addig, amíg a tűrúd a legmagasabb helyzetbe kerül.
- (3) Tartsa a tűt a lapos oldalával hátrafele, és ütközésig tolja fel.
- (4) Jól húzza meg a tűszorító csavart a hatszögletű kulccsal.

1. Tűszorító csavar
2. Meghúzni
3. Kioldani
4. Hatszögletű kulcs
5. Ablak
6. Bal oldali tű
7. Középső tű
8. Jobb oldali tű

### Megjegyzés:

Ha az elülső tűket ütközésig teszik be, akkor láthatják a tű tetejét az ablakban (5) az egyes tű pozíciók felett.

### FIGYELEM!

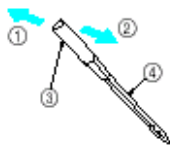
Győződjön meg mindig, hogy kikapcsolta a gépet, mielőtt elvégezné ezt a műveletet.

### FIGYELEM!

Ne dobja a tűt és a tűszorító csavart a gépbe, mert az megsérülhet.

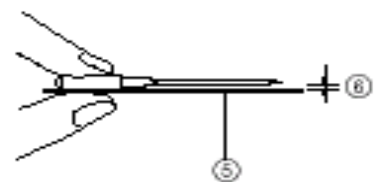
### Tű leírása

- 1) Hátra
- 2) előre
- 3) Lapos oldal
- 4) Horony



### Hogyan ellenőrizzük a tűt?

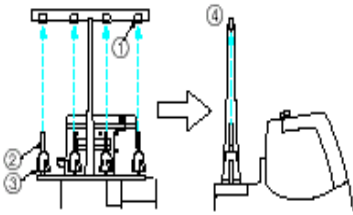
- 5.) Lapos felület
- 6) Helyezze a tűt le lapos oldalával és ellenőrizze, hogy a rés párhuzamos-e



Megjegyzés: Anyagszakadás elleni intézkedések. Csökkentheti az anyagszakadás esélyét, ha SCHMETZ 130/705H SUK (90#14) gömbhegyű tűt használnak.

## II. Előkészületek befűzés előtt

### Száltartó

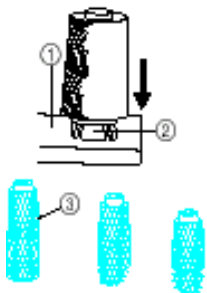
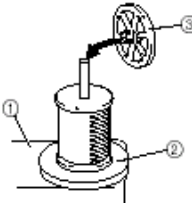


Emelje fel a teleszkópos száltartót a legfelső helyzetébe. Győződjön meg, hogy a cértartókar egy vonalban helyezkedik el az cértartó tűskék felett a baloldali ábra szerint:

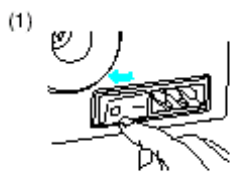
- 1.) Száltartó
- 2.) Cértartó tűske
- 3.) Filckorong
- 4.) Pontos helyzet

### Cérnaorsó

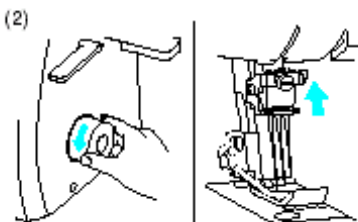
A cérnaorsó felhelyezésének módja a száltartóra az orsó alakjától, méretétől függ.

A típus	B típus
 <p>Ha egy lazán feltekercselt nylon cérnával varr, javasoljuk, hogy fedje le az orsót egy hálóval, amely arra szolgál, hogy megakadályozza, hogy a cérna lecsússzon az orsóról. A hálót a cérna alakjára alakítsa.</p> <ol style="list-style-type: none"><li>1.) Száltartó</li><li>2.) Filckorong</li><li>3.) Háló</li></ol>	 <ol style="list-style-type: none"><li>1) Száltartó</li><li>2) Filckorong</li><li>3) Záró kupak</li></ol>

### Tű helyzete



1) Biztonsági okból kapcsolja le a főkapcsolót.



2) Állítsa a tűrudat a legfelső helyzetbe úgy, hogy a kézikereket maga felé forgatja. Addig forgassa a kézikereket, míg meg nem találja a befűzéshez legkönnyebb helyzetet.

### III. Befűzés

#### A tű befűzése

#### FIGYELEM!

Mindig győződjön meg, hogy kikapcsolta a gépet, mielőtt a következő műveleteket elvégzi.

1. Kövesse a következő eljárást a tű befűzéséhez.

#### A bal oldali tű befűzése

Vezesse a cérnát a jelölt sorrendben, követte a sárga színt, és a számokat az egyes befűzési pontok közelében (1-9)

#### A középső tű befűzése

Vezesse a cérnát a jelölt sorrendben, követte a rózsaszín színt, és a számokat az egyes befűzési pontok közelében (1-9)

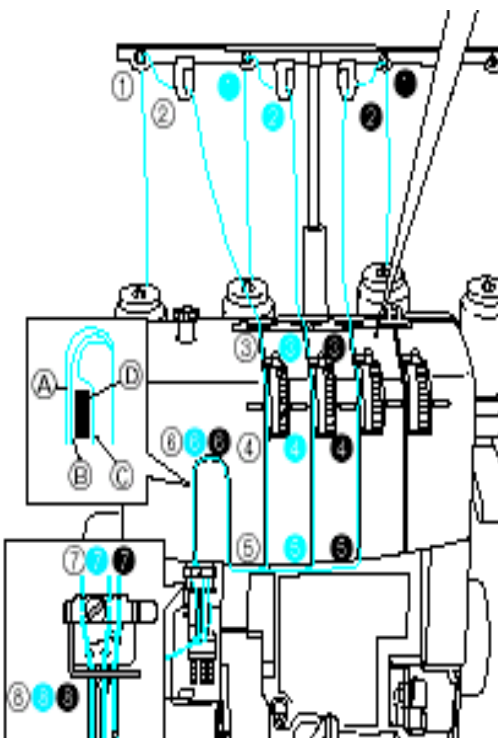
#### A jobb oldali tű befűzése

Vezesse a cérnát a jelölt sorrendben, követte a zöld színt, és a számokat az egyes befűzési pontok közelében (1-9)

- Nyomja a cérnát a 3-3-3-tól a 4-4-4 felé az ábra szerint
- Fűzze át a cérnát a megfelelő cérnavezetőn.
- Csúsztassa el és tartsa meg a cérnafeszítés kioldó gombot jobbra, majd fűzze át a cérnát a feszítő tárcsán, amely a feszülés beállítóhoz közeli csatornában van.

F. Feszítő tárcsa

G. Cérnafeszítés kioldó gomb



#### FIGYELEM!

Amikor a tűt fűzik be mindig ebben a sorrendben tegyék: Bal oldali tű, középső tű, és aztán a jobb oldali tű.

A A bal oldali tűhöz

B A középső tűhöz

C A jobb oldali tűhöz

D Szétválasztó lap

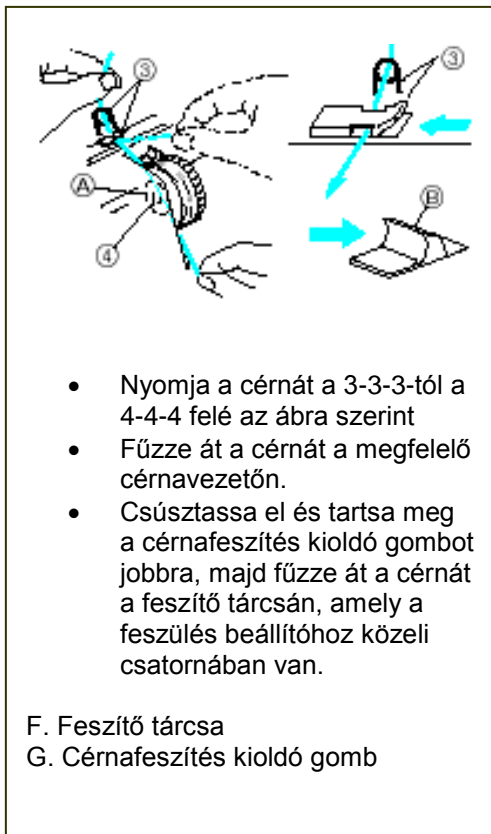
E Húzzon kb. 6 cm cérnát át a tű lyukán.

9-9-9 Előlről hátulra

## Alsószál befűzése

### FIGYELEM!

Mindig győződjön meg, hogy kikapcsolta a gépet, mielőtt a következő műveleteket elvégzi.



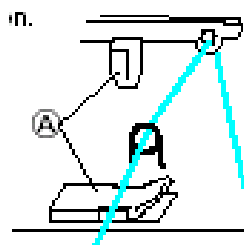
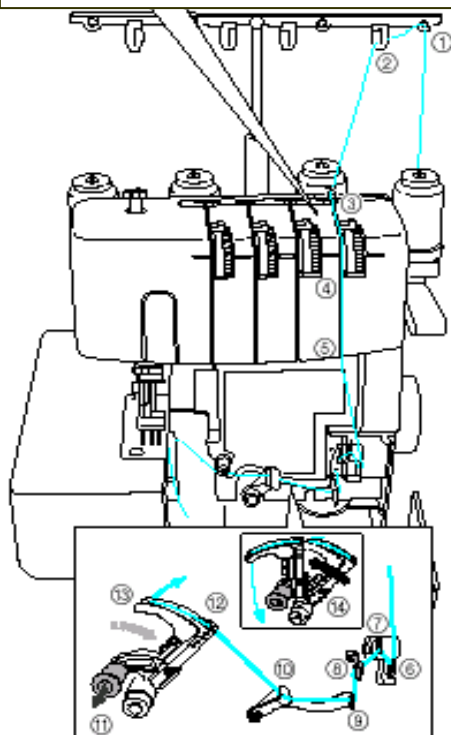
1) Kövesse a következő eljárást az alsószál befűzéséhez.

1. Nyissa ki az elülső fedelet úgy, hogy jobbra csúsztatja, és a tetejét maga felé vezeti.
2. Vezesse a cérnát a jelölt sorrendben, követve a kék színt, és a számokat az egyes befűzési pontok közelében (1-10)
3. Miután átvezette a cérnát a 10-ig, húzza meg a kioldó kart (11), majd fűzze be a cérnát a hurokfogóba 12-n és a 13-n.
4. Húzzon át kb. 10 cm-nyi cérnát a tű lyukán, ahogy a 14. mutatja az ábrán, mozgassa vissza az alsószálat a nyíl irányába, hogy lezárja.
5. Csukja le az elülső fedelet.

### Megjegyzés:

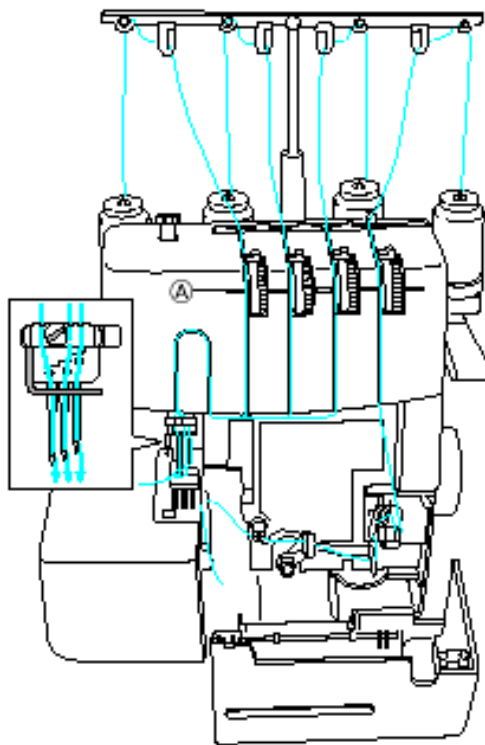
Ha vastag cérnát használnak, mint például a dekorációs fonalak alsószálként, a cérnát az ábra szerint vezessék.

Ne vezessék át a fonalat az A-n.



## IV. Öltés típusok

### Hármas fedőöltés (Háromtűs, négy-fonalas fedőöltés)



Használjon négy fonalat, három tűt és az alsószálat egy 6 mm-es fedőöltés varrásához.

#### Befűzés

- a gépbefűzésével kapcsolatos részleteket a korábbi fejezetekben találja.  
<A bal oldali, középső és jobb oldali tű befűzése>  
<Az alsószál befűzése>

#### Szálfeszítők beállítása

- (1) Először állítsa az egyes cérnák szálfeszítő tárcsáit az alább jelzett számokra.


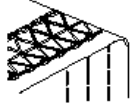

Az egyes szálfeszítők színjelölései:

Bal oldali tű szálfesz. (sárga) 4	Középső tű szálfesz. (rózsaszín) 4
Jobb oldali tű szálfesz. (zöld) 4	Alsó hurokfogó szálfesz. (kék) 4

#### FIGYELEM!

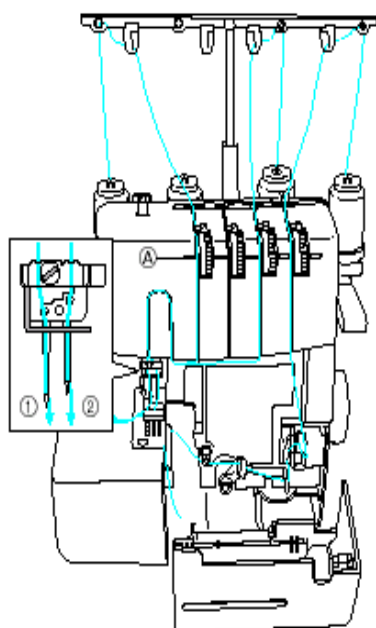
Győződjön meg, hogy a cérna megfelelően ül a feszítő tárcsákban úgy, hogy a feszültség kioldó gombot jobbra tartja, miközben a cérnát a feszítő tárcsán át vezeti.

- 1) Varrjon tesztöltéseket (V. Varrás fejezet szerint)
- 2) Állítsa be mindegyik cérna szálfeszességét az öltés feltételei szerint.

	<p>➤ Helyes szálfeszesség A cérna egy egyenes varratot varr a felső oldalra, és az alsószál ráhurkolódik a szövet fonákján.</p>
	<p>➤ A felső szál túl laza A felsőszál beállítót forgassa nagyobb szám irányába. Vagy forgassa az alsószál beállítót egy kisebb szám irányába a lazább feszülés érdekében.</p>
	<p>➤ A felső szál túl feszes A felsőszál beállítót forgassa kisebb szám irányába. Vagy forgassa az alsószál beállítót egy nagyobb szám irányába a nagyobb feszítés érdekében.</p>

## Két-tűs háromfonalas fedőöltés

6 mm-es (széles)



Használjon három fonalat, két elülső tűt, és az alsószálat egy 6 mm-es vagy 3 mm-es fedőöltés varráshoz. Használata ideális szegéshez és dekorációs fedőöltéshez.

### Tűk és befűzés

A tű behelyezésével és eltávolításával kapcsolatos információt a „Tű” fejezetben találja.

1. Bal oldali tű
2. Jobb oldali tű

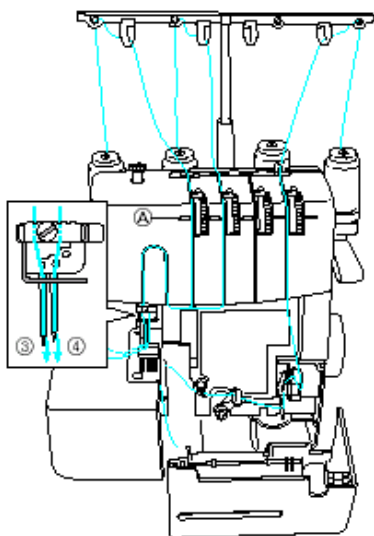
### **FONTOS!!**

Kicsit húzzák meg a kivett tű szorítócsavarját, hogy az ne essen ki varrás közben.

A befűzéssel kapcsolatos további információkat a „Befűzés” fejezetben találja.

- < A bal és jobb oldali tű befűzése >
- < Az alsószál befűzése >

### 3 mm-es (keskeny)



#### Tűk és befűzés

A tű behelyezésével és eltávolításával kapcsolatos információt a „Tű” fejezetben találja.

3. Bal oldali oldali tű
4. Jobb oldali oldali tű

#### **FONTOS!!**

Kicsit húzzák meg a kivett tű szorítócsavarját , hogy az ne essen ki varrás közben.

A befűzéssel kapcsolatos további információkat a „Befűzés” fejezetben találja.

- < A bal és jobb oldali tű befűzése >
- < Az alsószál befűzése >

### Szálfeszesség beállítás

(1) Először állítsa az egyes cérnák szálfeszítő tárcsáit az alább jelzett számokra. Az egyes szálfeszítők színjelölései:

#### 6 mm-es (széles) öltés

Bal oldali tű szálfesz. (sárga) 4	Középső tű szálfesz. (rózsaszín) -
Jobb oldali tű szálfesz. (zöld) 4	Hurokfogó szálfesz. (kék) 4

#### 3 mm-es (keskeny) öltés




Bal oldali tű szálfesz. (sárga) 4	Középső tű szálfesz. (rózsaszín) 4
Jobb oldali tű szálfesz. (zöld) -	Hurokfogó szálfesz. (kék) 4

#### **FIGYELEM!**

Győződjön meg, hogy a cérna megfelelően ül a feszítő tárcsákban úgy, hogy a feszültség kioldó gombot jobbra tartja, miközben a cérnát a feszítő tárcsán át vezeti.

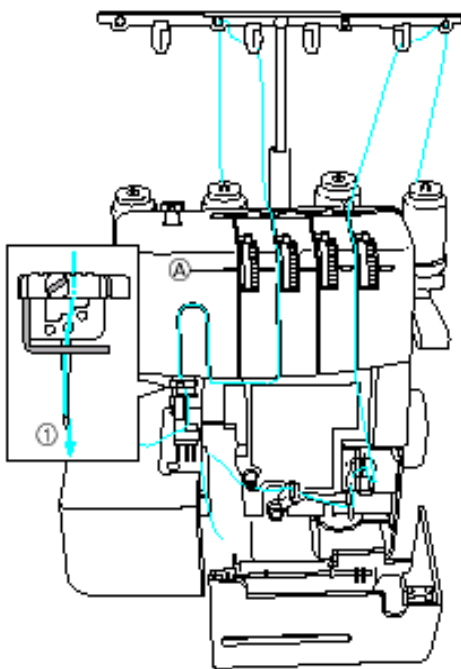
2) Varrjon teszt öltéseket (V. Varrás fejezet szerint)

3) Állítsa be mindegyik cérna feszességét az öltés feltételei szerint.

	<p>➤ Helyes szálfeszesség A cérna egy egyenes varratot varr a felső oldalra, és az alsószál ráhurkolódik a szövet fonákján.</p>
	<p>➤ A felső szál túl laza A felsőszál szálfeszítő tárcsát forgassa nagyobb szám irányába. Vagy forgassa az alsó szálfeszítőt egy kisebb szám irányába a lazább feszítés érdekében.</p>
	<p>➤ A felső szál túl feszes A felsőszál beállítót forgassa kisebb szám irányába. Vagy forgassa az alsószál beállítót egy nagyobb szám irányába a nagyobb feszítés érdekében.</p>



## Láncöltés varrás (Egytűs, kétfonalas dupla láncöltés)



Használjon két fonalat. A középső tű fonalát és az alsószálat.

### Tűk és befűzés

- a gép befűzésével kapcsolatos részleteket a korábbi fejezetekben találja.
1. Középső tű

### FONTOS!!

Kicsit húzzák meg a kivett tű szorítócsavarját, hogy az ne essen ki varrás közben.

A befűzéssel kapcsolatos további információkat a „Befűzés” fejezetben találja.

< A középső tű befűzése >

< Az alsószál befűzése >

### Szálfeszesség beállítása

(1) Először állítsa az egyes cérnák szálfeszítőit az alább jelzett számokra.

A szálfeszítők színjelölései:

Bal oldali tű szálfesz. (sárga) -	Középső tű szálfesz. (rózsaszín) 2
Jobb oldali tű szálfesz. (zöld) -	Alsószál szálfesz. (kék) 5

### FIGYELEM!

Győződjön meg, hogy a cérna megfelelően ül a feszítő tárcsákban úgy, hogy a feszültség kioldó gombot jobbra tartja, miközben a cérnát a feszítő tárcsán át vezeti.

2) Varrjon teszt öltéseket (V. Varrás fejezet szerint)

3) Állítsa be mindegyik cérna feszességét az öltés feltételei szerint.

	<p>➤ helyes szálfeszesség A cérna egy egyenes varratot varr a felső oldalra, és az alsószál ráhurkolódik a szövet fonákján.</p>
	<p>➤ A felső szál túl laza A felsőszál szálfesz. tárcsát forgassa nagyobb szám irányába. Vagy forgassa az alsószál szálfeszítőt egy kisebb szám irányába a lazább feszesség érdekében.</p>
	<p>➤ A felső szál túl feszes A felsőszál szálfeszítőt forgassa kisebb szám irányába. Vagy forgassa az alsószál szálfeszítőt egy nagyobb szám irányába a nagyobb feszítés érdekében.</p>

## V. Varrás

### Sima szövet varrása (például, próbavarrás)



1. Emelje fel a nyomótalpat, majd helyezze az anyagot a tű leeresztési helyzetéhez.

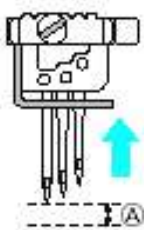


2. Engedje le a nyomótalpat, forgassa a hajtókereket maga felé néhányrszor, majd gyengéden lépjen a lábpedálra a varrás megkezdéséhez.



Megjegyzés: Amikor a varrást megkezdi, vagy cernát cserél, annak érdekében, hogy a felsőszál a nyomótalp tetején legyen, varrjon vele úgy, hogy a nyomótalp alatt legyen, amikor a varrást megkezdi. Ha lehetséges, forgassa maga felé a hajtókereket egypárszor, majd vágja le a cernát az ábra szerint.

### Az anyag kivétele a gépből



1. Forgassa kézzel a hajtókereket néhányszor maga felé, hogy a tű a legmagasabb ponton legyen.

A Ez az a hely, ahol a tű a legmagasabb ponton van.



2. Emelje fel a nyomótalpat.



3. Miközben erősen tartja a kezével az anyagot, nyomja meg a céna kioldó gombot jobbra, hogy a jelenleg használt felsőszálhoz kinyíljon a feszítő tárcsa.

### figyelem

mikor kiveszi az anyagot figyeljen arra, hogy az égő nagyon forró.



4. Lassan húzza az anyagot a nyíl irányába a 3-mal.

### legjegyzés:

ügyeljen arra, hogy az anyagot hátra húzza.



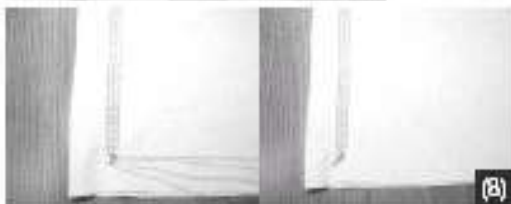
5. Vágja el a felsőszálat, amely az anyag színén jön ki.



6. Ismét húzza az anyagot a nyíl irányában, hogy a felsőszálak végét kihúzza az anyag mögött.

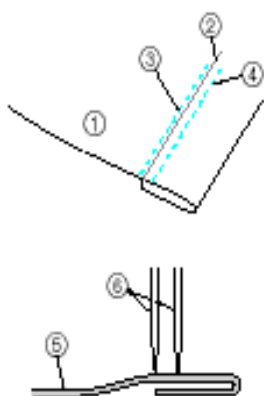


7. Vágja el az alsószálat.



8. Minden fonalat húzzon ki hátul. Kösse meg az összes szálat és vágja le.

## Fedőöltés varrása



1. Határozza meg, hogy mennyi anyagot akar felhajtani.
2. Hajtsa vissza az anyagot a kívánt mértékig, majd vasalja a helyére.
3. Használjon egy vonalzót a méréshez, majd használjon szabókrétát az anyag tetejének megjelöléséhez, hogy lássák, hogy a felhajtott anyag teteje hol lesz.
4. Helyezze a nyomótalp alját az anyag tetejéhez, és ellenőrizze, hogy a rajzolt jel épp a bal tő jobb oldalán van.
5. Varrjon pontosan a jelen.
6. Miután a varrást befejezte, olvassa el az „Anyag kivétele a gépből” részt a cérna kezelése miatt.

- (1) Anyag (felület)
- (2) Szabókrétával jelzett jel
- (3) Bal tő (pont a jel bal oldalán)
- (4) Jobb tő
- (5) Anyag
- (6) Tő

## Csőszerű ruhák varrása (például felhajtás)



- 1) Emelje fel a nyomótalpat, tegye be az anyagot az ábra szerint, engedje le a talpat, és kezdje meg a varrást.
- 2) Fejezze be a varrás kb. 4 cm átfedéssel a varrás elején és végén.

### Megjegyzés:

Ha csőszerű ruhákat varrnak, a kb. 4 cm-es átfedés a varrás elején és végén megakadályozza a varrás elszakadását.

- 3) Vegye ki az anyagot az „Anyag kivétele a gépből” rész magyarázata szerint.

## Példák a kéttűs, háromfonalas fedővarráshoz

1) Pólók szegése (egyszerű varrás)



2) Szegések (Fedőztött varrás/bordázás/passzé)



3) Szalag illesztése  
(Gallár széle, stb.)



4) Dekoratív varrás  
(dekoratív varrás)



5.) Gumi illesztése  
(Szegés bevarrt gumival)



6) Csipke illesztése  
(Sima kapcsoló varrat)



7) Öv hurokvarrás  
(öv hurokvarrás)



## Példák a háromtűs, négy-fonalas fedővarrásra

1) Sima varrás



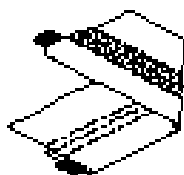
2) Szegővarrás



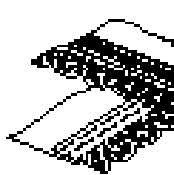
3) Szalag illesztése



4) Körkörös szegés

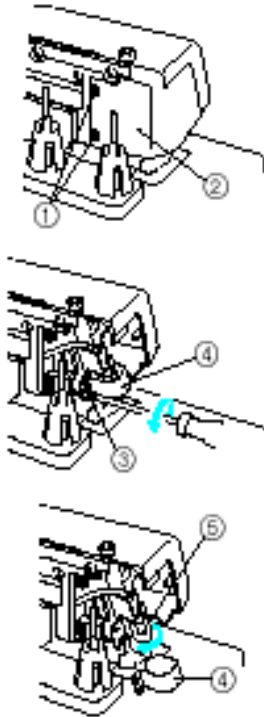


5) Gumis csipke illesztése



## VI. Karbantartás

### Az égő cseréje



#### Figyelem!

Mindig győződjön meg, hogy lekapcsolta a gépet a következő műveletek elvégzése előtt. Az égő feletti üveglap forró lehet közvetlenül a gép használatát követően, ezért javasoljuk, hogy várjanak, amíg az égő a cseréhez kihűl.

Az égő cseréje:

- Vegyék le a lámpaburkolatot az ábra szerint.
  - Lazítsák meg az égő fedélrögzítő csavart, húzzák fel az égőfedelelet, és vegyék ki.
  - Vegyék ki az égőt, és cseréljék le egy újra.
1. Csavar
  2. Lámpafedél
  3. Csavar
  4. Égőfedél
  5. Égő

## VII. Gép specifikációk

### Varrás

Egy-tűs, kétfonalas kettős láncvarrás

Kéttűs, háromfonalas fedőöltés (széles 6 mm-es, keskeny 3 mm-es)

Háromtűs, négyfonalas fedővarrás (6 mm-es)

### Varrási sebesség

1000 öltés percenként

### Öltés hossz

2 mm- 4 mm

### Talp emelési magasság:

5 mm- 6 mm

### Tű

SCHMETZ 130/705 H (90/#14)

### Gép nettó tömege

7.0 kg