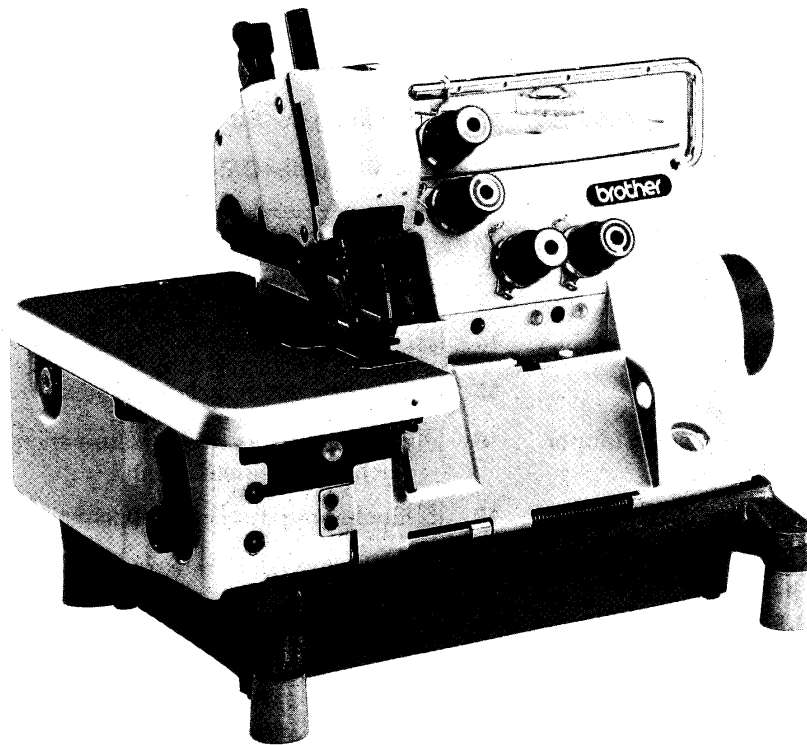


**HIGH SPEED OVERLOCK SEWING MACHINE
OVERLOCK-SCHNELLNAHMASCHINE
MACHINE A COUDRE A POINT DE SURJET A VITESSE
MAQUINA DE COSER SOBREORILLADORA ULTRARRAPIDA**

**EF4-B511
EF4-B531
MA4-B551**

**INSTRUCTION MANUAL
BEDIENUNGSANLEITUNG
MANUEL D'INSTRUCTIONS
MANUAL DE INSTRUCCIONES**



CONTENTS

INSTALLATION	1
Installation of the machine head	1
Sewing speed	2
Motor pulley and belt	2
Machine rotation direction and belt installation	3
Installation of the belt cover	3
Installation of the eye guard	3
Installation of the spool stand	3
OILING AND OIL DRAINING	3
Oiling	3
Oil changes	4
Using the needle cooler	5
Installation of the needle	5
CORRECT OPERATION	6
Thread tension	6
Adjustment of presser-foot pressure	8
Adjustment of stitch width	8
Adjustment of stitch length	11
Adjustment of differential feed	12
STANDARD ADJUSTMENTS	13
① Adjustment of needle height	13
② Adjustment of the under looper	14
③ Adjustment of the over looper	15
④ Adjustment of the double chain-stitch looper .. 16 (Safety stitch sewing adjustment)	
⑤ Adjustment of the thread trimmer	17
⑥ Adjustment of the feed dogs	18
⑦ Adjustment of double chain-stitch looper forward-reverse movement	19

INHALTSVERZEICHNIS

AUFSTELLUNG	1
Aufstellung des Maschinenoberteils	1
Nähgeschwindigkeit	2
Riemenscheibe und Gurt	2
Maschinendrehrichtung und Gurtmontage	3
Montage des Riemenschutzes	3
Montage des Schutz	3
Montage des Spulenträgers	3
SCHMIERUNG UND ABLASSEN DES ÖLS	3
Schmierung	3
Ölwechsel	4
Der Nadelkühlung	5
Nadelbefestigung	5
DER RICHTIGE MASCHINENBETRIEB	6
Fadenspannung	6
Einstellung des Stoffdrückerfuß-Drucks	8
Einstellung der Kreuzstichweite	8
Einstellung der Stichlänge	11
Einstellung des Differentialtransporteurs	12
STANDARDEINSTELLUNGEN	13
① Einstellung der Nadelhöhe	13
② Einstellung des unteren Greifers	14
③ Einstellung des oberen Greifers	15
④ Einstellung des Doppelkettenstich-Greifers 16 (Sicherheitseinstellung)	
⑤ Einstellung des Fadenabschneiders	17
⑥ Einstellung der Transporteure	18
⑦ Einstellung der Vorwärts/Rückwärts-Bewegung des Doppelkettenstich-Greifers	19

TABLE DES MATIERES

INDICE

INSTALLATION	1	INSTALACION	1
Installation de la tête de la machine	1	Instalación de la cabeza de la máquina	1
Vitesse de couture	2	Velocidad de costura	2
Poulie moteur et courroie	2	Correa y poulia del motor	2
Sens de rotation de la machine et installation de la courroie	3	Sentido de la rotación del motor e instalación de la correa	3
Installation du carter de courroie	3	Instalación de la cubierta de la correa	3
Installation du garde du chas	3	Instalación del protector del ojo	3
Installation du porte-bobines	3	Instalación del soporte para conos	3
GRAISSAGE ET VIDANGE	3	LUBRICACION Y VACIADO DEL ACEITE	3
Graissage	3	Lubricación	3
Changement d'huile	4	Cambios de aceite	4
Utilisation du refroidisseur d'aiguille	5	Como usar enfriador de la aguja	5
Installation de l'aiguille	5	Instalación de la aguja	5
FONCTIONNEMENT CORRECT	6	PARA UN FUNCIONAMIENTO CORRECTO	6
Tension de fil	6	Tensión del hilo	6
Réglage de la pression du presseur	8	Ajuste de la presión del pie del prensatelas	8
Réglage de la largeur de point	8	Ajuste de la anchura de la puntada cruzada	8
Réglage de la longueur du point	11	Ajuste de la longitud de la puntada	11
Réglage de l'entraînement différentiel	12	Ajuste del alimentador diferencial	12
REGLAGES STANDARD	13	AJUSTES	13
① Réglage de la hauteur d'aiguille	13	① Ajuste de altura de la aguja	13
② Réglage du boucleur inférieur	14	② Ajuste de la guía inferior	14
③ Réglage du boucleur supérieur	15	③ Ajuste de la guía superior	15
④ Réglage du boucleur de point de chaînette double .. (Réglage pour couture de sûreté)	16	④ Ajuste de la guía para puntada de cadeneta doble .. (Ajuste para costura de seguridad)	16
⑤ Réglage du coupe-fil	17	⑤ Ajuste del cortahilos	17
⑥ Réglage des griffes d'entraînement	18	⑥ Ajuste de los alimentadores	18
⑦ Réglage de mouvement longitudinal du boucleur à point de chaînette double	19	⑦ Ajuste del movimiento de avance y retroceso de la guía para puntada de cadeneta doble	19

- ★ Thank you for purchasing a Brother series 500 sewing machine. Top performance of this machine depends, above all, on correct operation and proper maintenance. Therefore, please read this Instruction Manual and familiarize yourself with this machine and its functions before actually operating the machine.
- ★ Wir möchten Ihnen dafür danken, daß Sie sich zum Kauf einer Brother-Nähmaschine der Serie 500 entschlossen haben. Da eine optimale Leistung von der richtigen Bedienung und Wartung abhängig ist, empfehlen wir Ihnen diese Bedienungsanleitung vor der Inbetriebnahme sorgfältig durchzulesen, damit Sie mit der Maschine richtig vertraut werden.
- ★ Merci de votre choix pour l'achat de cette machine à coudre Brother de la série 500. Pour obtenir les meilleures performances de cette machine, il faudra avant tout savoir l'utiliser correctement et l'entretenir adéquatement. Nous vous invitons donc à lire très soigneusement ce mode d'emploi qui vous permettra de vous familiariser avec cette machine et ses fonctions, avant de vous en servir vous-même.
- ★ Muchas gracias por haber escogido una máquina de coser de la serie 500 de Brother. El buen funcionamiento de esta máquina depende sobre todo de un funcionamiento y mantenimiento correctos. Por lo tanto le aconsejamos leer cuidadosamente el presente Manual de Instrucciones y entender perfectamente las funciones de esta máquina antes de utilizarla.

Model plate display/Typenschild

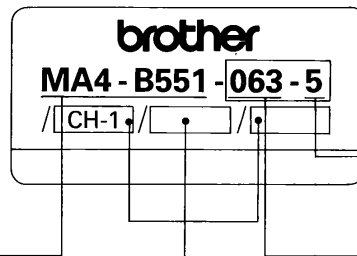
Indications portées sur la plaque de modèle/Place descriptiva del modelo

Model / Modell / Modèle / Modelo

B511 High speed single-needle overlock sewing machine
 Einzelnadel-Overlock-Schnellnähmaschine
 Machine à coudre à point de surjet une aiguille, à vitesse
 Máquina de coser sobreorilladora rápida con aguja sencilla

B531 High speed twin-needle overlock sewing machine
 Doppelnadel-Overlock-Schnellnähmaschine
 Machine à coudre à points de surjet deux aiguilles, à vitesse
 Máquina de coser sobreorilladora rápida con aguja doble

B551 High speed safety stitch sewing machine
 Sicherheitsstich-Schnellnähmaschine
 Machine à coudre à vitesse, à points de couture et surjets
 Máquina para costura de seguridad rápida



Stitch width
 Kreuzstichweite
 Largeur de point
 Anchura de la Puntada cruzada

Specification
 Spezifikation
 Spécifications
 Especificaciones

Device
 Nähvorrichtung
 Dispositifs
 Dispositivo

		Device	B511	B531	B551
ATC1	Automatic tape cutter	• cutter control: stitch number type	<input type="radio"/>	<input type="radio"/>	<input type="radio"/>
ATC3	Automatic tape cutter	• cutter control: stitch number type (with air intake hose)	<input type="radio"/>	<input type="radio"/>	<input type="radio"/>
BH	Fold edge controlled hemming device		<input type="radio"/>	-	-
SBL1	Semi-auto back-latch device	• NP motor (with tension release, for single needle)	<input type="radio"/>	-	-
SBL2	Semi-auto back-latch device	• NP motor (with tension release, for twin needle)	-	<input type="radio"/>	-
TFV	Automatic tape feeder	• vertical	<input type="radio"/>	<input type="radio"/>	<input type="radio"/>
TFH	Automatic tape feeder	• horizontal	<input type="radio"/>	<input type="radio"/>	<input type="radio"/>
ANC	Curl prevent attachment and chain cutter		<input type="radio"/>	<input type="radio"/>	<input type="radio"/>
CV1	Vertical type chain cutter	• air type	<input type="radio"/>	<input type="radio"/>	<input type="radio"/>
CV4	Vertical type chain cutter	• vacuum type	<input type="radio"/>	<input type="radio"/>	<input type="radio"/>
CH1	Flat type chain cutter	• air type	<input type="radio"/>	<input type="radio"/>	<input type="radio"/>
CH2	Flat type chain cutter	• vacuum type	<input type="radio"/>	<input type="radio"/>	<input type="radio"/>
TC1	Tape cutter	• air type (knee switch)	<input type="radio"/>	<input type="radio"/>	<input type="radio"/>
TC2	Tape cutter	• air type (knee switch, wide tape cutter)	<input type="radio"/>	<input type="radio"/>	<input type="radio"/>
TC3	Tape cutter	• solenoide type (knee switch)	<input type="radio"/>	<input type="radio"/>	<input type="radio"/>
TC4	Tape cutter	• solenoide type (knee switch, wide tape cutter)	<input type="radio"/>	<input type="radio"/>	<input type="radio"/>
TC5	Tape cutter	• solenoide type (manual switch)	<input type="radio"/>	<input type="radio"/>	<input type="radio"/>
TC6	Tape cutter	• solenoide type (manual switch, wide tape cutter)	<input type="radio"/>	<input type="radio"/>	<input type="radio"/>
TF1	Tape feeder		<input type="radio"/>	<input type="radio"/>	<input type="radio"/>
PB	Puller		<input type="radio"/>	<input type="radio"/>	<input type="radio"/>

INSTALLATION / AUFSTELLUNG / INSTALLATION / INSTALACION

Installation of the machine head

The semisubmerged machine-head system is standard for this machine.

The full-submerged machine-head system is available as an option, and will be supplied upon request.

*Full-submerged set (S03886-001)

Aufstellung des Maschinenoberteils

Das halbversenkte Maschinenoberteil gehört zur Standardausrüstung dieser Maschine.

Das ganz versenkte Maschinenoberteil ist als Sonderausführung erhältlich und wird auf Anfrage geliefert.

*Ganz versenktes Oberteil (S03886-001)

Installation de la tête de la machine

Sur cette machine, la tête de machine de type semi-encastré est standard.

La tête de machine de type encastré est disponible en option, et sera fournie sur demande.

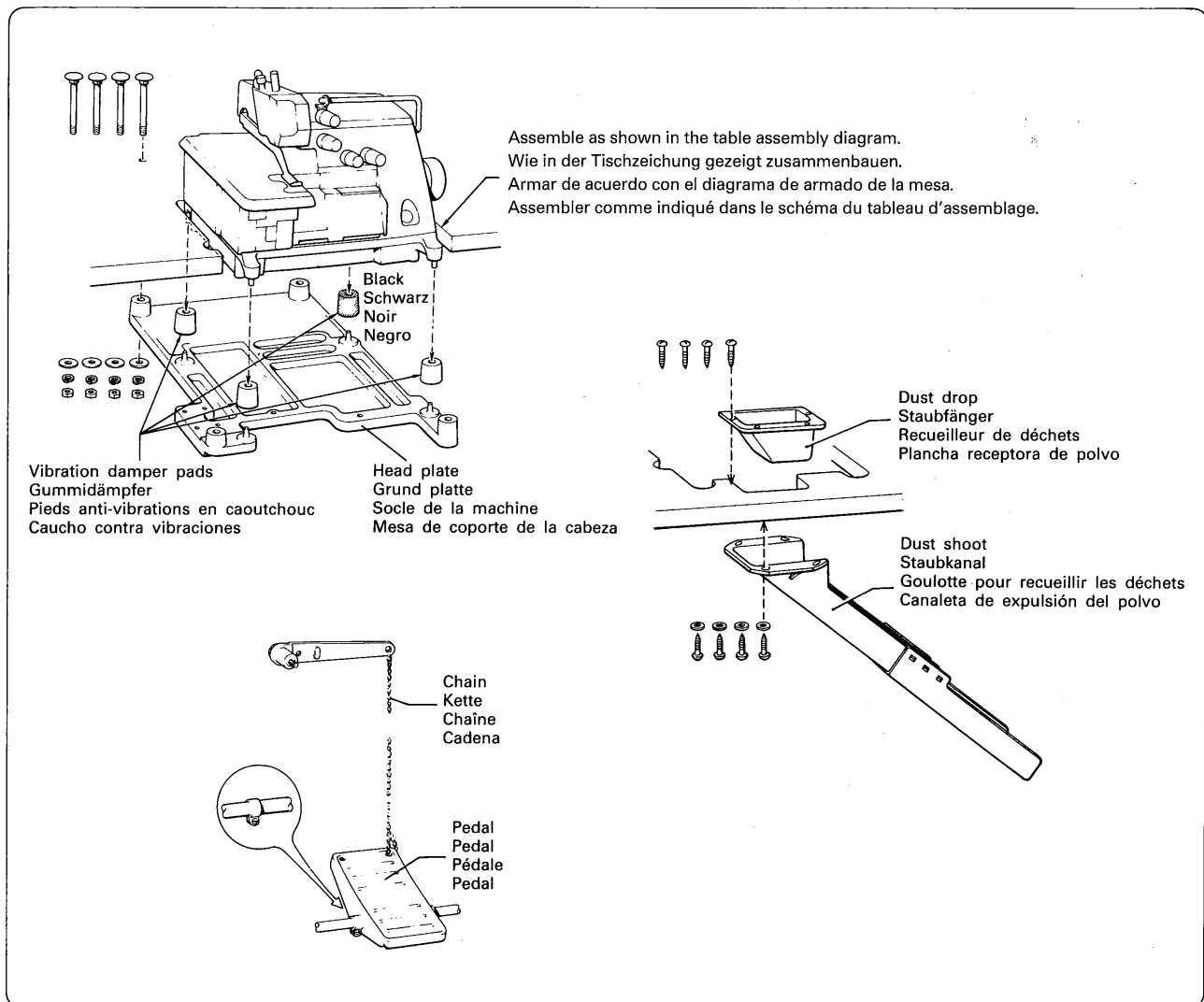
*Ensemble entièrement submergé (S03886-001)

Instalación de la cabeza de la máquina

El sistema de cabeza semihundido es estándar para este tipo de máquina.

Se dispone de un sistema de cabeza de máquina totalmente hundido como opción, y se le podrá enviar bajo pedido.

*Sistema de cabeza de máquina totalmente hundido (S03886-001)



Sewing speed

The maximum sewing speed of this machine is 6,500 spm.

The maximum sewing speed of the safety stitch sewing machine, however, is 6,000 spm.

Nähgeschwindigkeit

Die höchste Nähgeschwindigkeit dieser Maschine ist 6,500 Stiche/min.

Die Nähgeschwindigkeit der Sicherheits-Schnellnähmaschine beträgt 6,000 Stiche/min.

Vitesse de couture

La vitesse de couture maximale de cette machine est de 6,500 pts/mm.

Cependant, la vitesse de couture maximale de la machine à point de sûreté est de 6,000 pts/mm.

Velocidad de costura

La velocidad máxima de esta máquina de coser es de 6.500 ppm.

Sin embargo la velocidad máxima de costura de la máquina para costura de seguridad es de 6.000 ppm.

Motor pulley and belt

The motor of this machine is a clutch-type motor. Single-phase: 2-pole, 400W. Three-phase: 2-pole, 400W.

An M-type V-belt should be used. Select the appropriate motor pulley and belt by referring to the table below.

*Because the size of commercially sold motor pulleys increases in increments of 5 mm, calculations were made as close as possible to these pulley diameters.

Riemenscheibe und Gurt

Der Motor ist mit einer Kupplung ausgestattet. Einphasig: 2-poliger 400-W-Motor. Dreiphasig: 2-poliger 400-W-Motor.

Verwenden Sie nur einen M-Keilriemen. Wählen Sie eine der unterstehenden Riemenscheiben und den dazugehörigen Gurt aus.

*Der Durchmesser handelsüblicher Riemenscheiben nimmt um jeweils 5 mm zu. Die Berechnungen wurden daher auf diese Größen gerundet.

Poulie moteur et courroie

Le moteur de cette machine est du type à embrayage. Monophasé: 2 pôles 400W. Triphasé: 2 pôles 400W.

Utiliser une courroie trapézoïdale de type M. Sélectionner la poulie moteur et la courroie appropriées en fonction du tableau ci-dessous.

*Comme la taille des poulies vendues dans le commerce varie à intervalle de 5 mm, els calculs ont été faits aussi près que possible du diamètre de ces poulies.

Correa y polea del motor

El motor de esta máquina es de tipo con embrague. Monofásico: bipolar, 400W. Trifásico: bipolar, 400W.

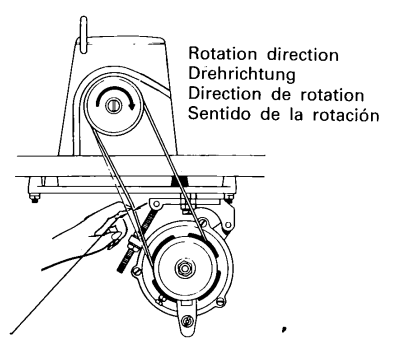
Debe utilizarse una correa trapezoidal tipo M. Seleccionar la correa y la polea de motor apropiadas consultando la table siguiente.

*Debido a que los tamaños de las poleas de motor en venta en los comercios aumentan en incrementos de 5 mm, se han aproximado los cálculos para adecuarlos a estos diámetros de poleas.

Pulley O.D (mm) Außendurchmesser der Riemenscheibe Poulie dia. ext (mm) Diámetro exterior de la polea (mm)		90	95	100	105	110	115	120	125	130	135	140
Belt size (inches) Keilriemengroße Taille de la courroie (pouces) Tamaño de la correa (pulgadas)		← M38			M39 →			M40 →				
Sewing speed (spm) Nähgeschwindigkeit (Stiche/min) Vitesse de couture (pts/mm) Velocidad de la costura (ppm)	50 Hz					5000		5500		6000		6500
	60 Hz	5000		5500		6000		6500				

Machine rotation direction and belt installation/Maschinendrehrichtung und Gurtmontage

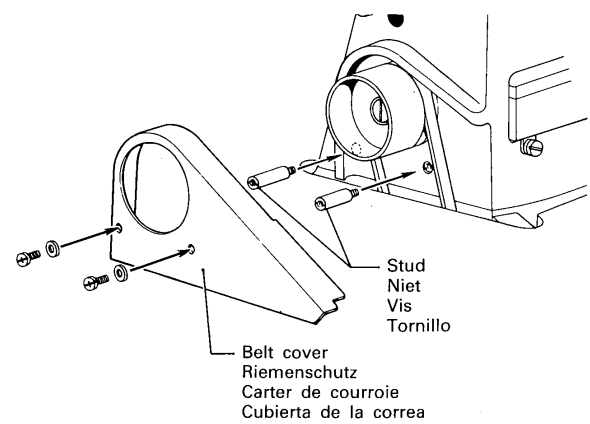
Sens de rotation de la machine et installation de la courroie/Sentido de la rotación del motor e instalación de la correa



Rotation direction
Drehrichtung
Direction de rotation
Sentido de la rotación

Adjust so there is approx. 10 ~ 20 mm of slack when the belt is depressed.
So einstellen, daß sich der Riemen etwa 10 ~ 20 mm durchdrücken läßt.
Régler de sorte que la courroie s'enfonce de 10 à 20 mm lorsqu'on exerce une pression du doigt sur cette dernière.
Ajustar de tal manera que la correa se hunda unos 10 ~ 20 mm al empujarla.

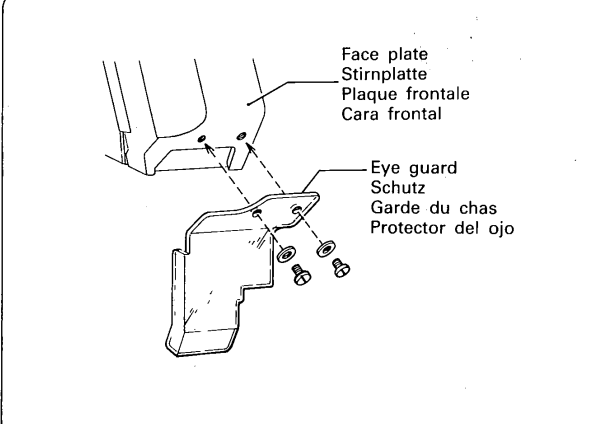
**Installation of the belt cover
Montage des Riemenschutzes
Installation du carter de courroie
Instalación de la cubierta de la correa**



Stud
Niet
Vis
Tornillo

Belt cover
Riemenschutz
Carter de courroie
Cubierta de la correa

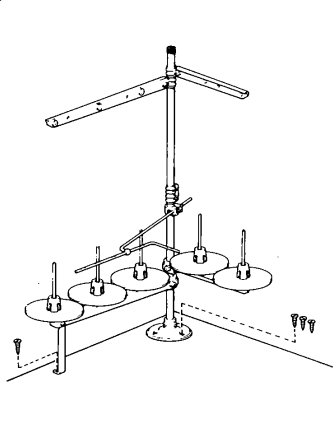
**Installation of the eye guard (Option)
Montage des Schutz (Option)
Installation du garde du chas (Option)
Instalación del protector del ojo (Opción)**



Face plate
Stirnplatte
Plaque frontale
Cara frontal

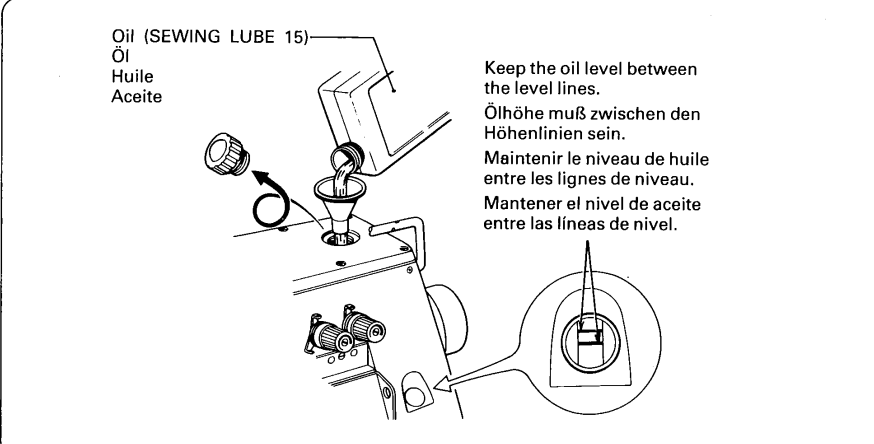
Eye guard
Schutz
Garde du chas
Protector del ojo

**Installation of the spool stand
Montage des Spulenträgers
Installation du porte-bobines
Instalación del soporte para conos**



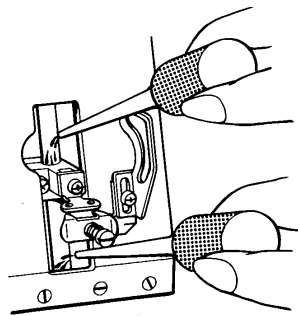
**OILING AND OIL DRAINING/SCHMIERUNG UND ABLASSEN DES ÖLS
GRAISSAGE ET VIDANGE/LUBRICACION Y VACIADO DEL ACEITE**

Oiling /Schmierung / Graissage / Lubricación

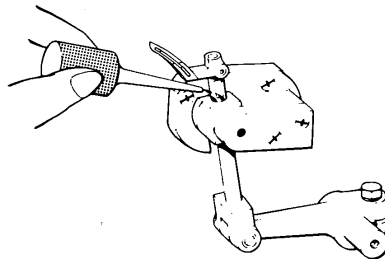


Oil (SEWING LUBE 15)
Öl
Huile
Aceite

Keep the oil level between the level lines.
Ölhöhe muß zwischen den Höhenlinien sein.
Maintenir le niveau de huile entre les lignes de niveau.
Mantener el nivel de aceite entre las líneas de nivel.



Open the face plate
Die Frontplatte öffnen
Ouvrir le panneau de face
Abra la placa frontal



Open the front cover
Den Frontdeckel öffnen
Ouvrir le couvercle avant
Abra la tapa delantera

(Notes)

Prior to the initial operation of the new machine, and prior to operating a machine which has not been used for several days, several drops of oil must be applied to both the needle bar and the over looper holder. Two or three drops of silicone oil must also be applied to the felt portion of the needle cooler. (Refer to the next page.)

(Hinweis)

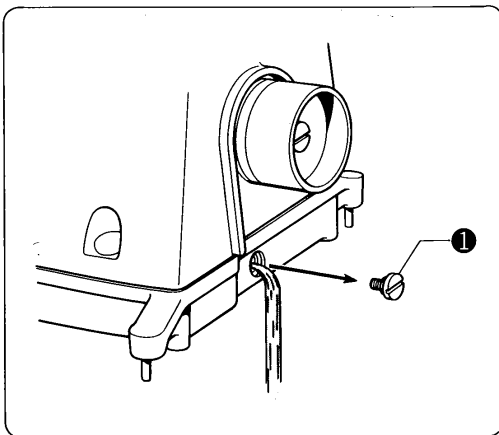
Vor der erstmaligen Inbetriebnahme oder nach längerem Stillstand der Maschine einige Öltropfen auf die Nadelstange und den oberen Greiferhalte und zwei bis drei Tropfen Silikonöl auf den Filzteil des Nadelkühlers auftragen. (Siehe nächste Seite)

(Remergues)

Avant d'utiliser la machine pour la première fois, et avant d'utiliser une machine qui n'a pas fonctionné pendant plusieurs jours, mettre quelques gouttes d'huile sur la barre-aiguille et le support du boucleur supérieur. Mettre deux ou trois gouttes d'huile aux silicones sur le refroidisseur d'aiguille. (Voir page suivante.)

(Notas)

Antes del funcionamiento inicial de la nueva máquina o antes de hacer funcionar una máquina que no haya sido utilizada durante varios días, poner varias gotas de aceite en la barra de las agujas y en el portaguía superior. Poner también dos o tres gotas de aceite silicónico en la parte adecuada a la correa en el enfriador de la aguja. (Consultar la página siguiente).



Oil changes

In order to drain the oil of the machine, remove the screw ①. The oil should be changed once every month, and the filter and interior of the oil tank should be cleaned on a regular basis.

Ölwechsel

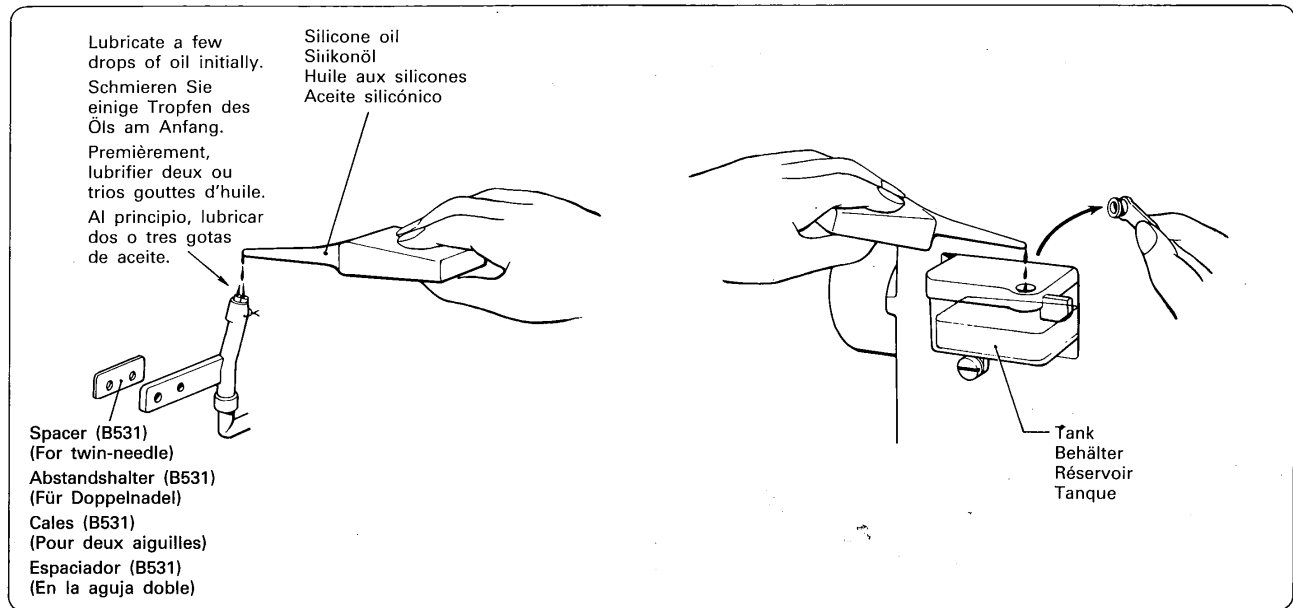
Um das Öl abzulassen, die Schraube ① lösen. Wechseln Sie das Öl alle Monate einmal, und reinigen Sie das Ölfilter und den Ölbehälter in regelmäßigen Abständen.

Changement d'huile

Pour vidanger l'huile, retirer la vis ①. L'huile doit être changée une fois par mois, et le filtre et l'intérieur du réservoir doivent être nettoyés de façon régulière.

Cambios de aceite

Quitar el tornillo ① a fin de vaciar el aceite de la máquina. Cambiar el aceite una vez al mes y limpiar el filtro y el interior del depósito del aceite con regularidad.



Using the needle cooler

Use when sewing synthetic material or resin-treated material, or when using synthetic thread.

Der Nadelkühlung

Verwenden zum Nähen von Synthetikstoffen oder mit Kunststoff behandelten Stoffen oder wenn Synthetikfaden benutzt wird.

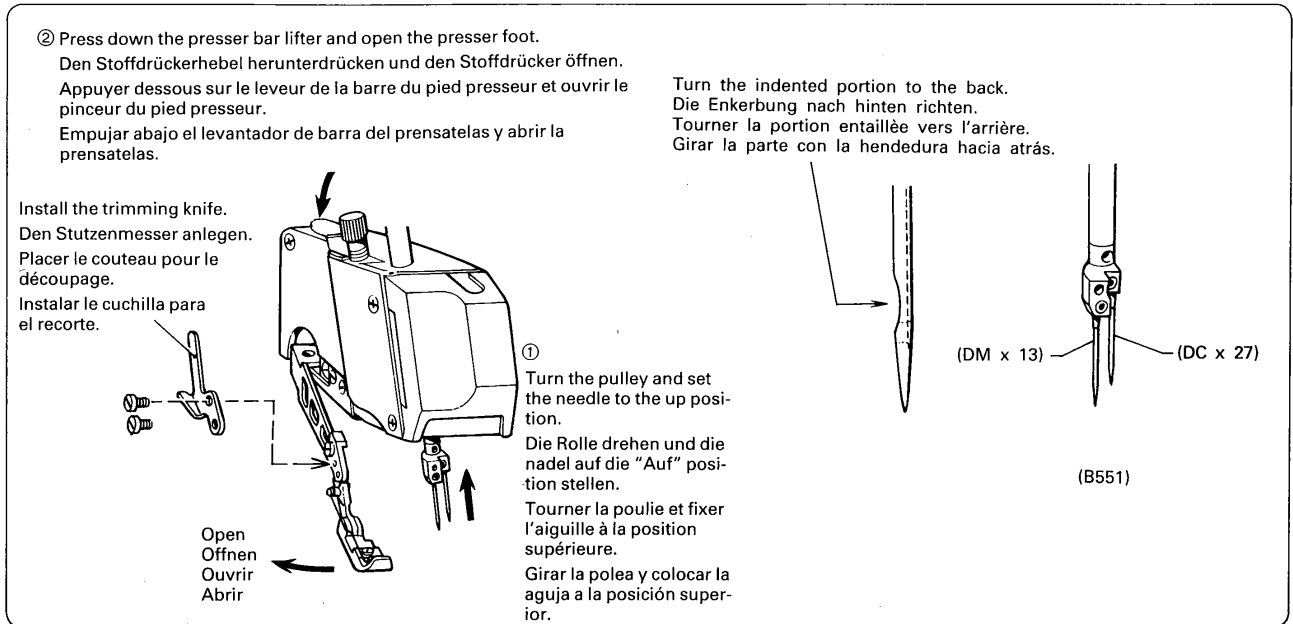
Utilisation du refroidisseur d'aiguille

A utiliser pour les coutures sur tissus synthétiques ou tissus traités à la résine, et pour les coutures avec fil synthétique.

Como usar enfriador de la aguja

Utilizar para coser tejidos sintéticos o con tratamiento de resina, o cuando se utiliza un hilo sintético.

Installation of the needle/Nadelbefestigung/Installation de l'aiguille/Instalación de la aguja



**CORRECT OPERATION/DER RICHTIGE MASCHINENBETRIEB
 FONCTIONNEMENT CORRECT/PARA UN FUNCIONAMIENTO CORRECTO**

Thread tension

The thread tension varies according to the type of material, type of thread, width of cross stitch, seam roughness, position of each thread take-up and thread guide, and other factors. If the tension changes remarkably, it should be adjusted in the following manner.

Fadenspannung

Die Fadenspannung hängt von der Stoffart, der Fadensorte, der Stellung der Fadenspanner und der Fadenführung usw. ab. Sollte die Fadenspannung stark schwanken, stellen Sie auf folgende Weise ein.

Tension de fil

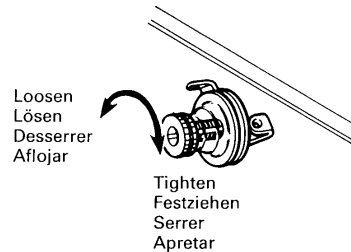
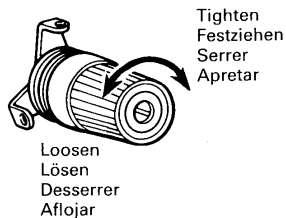
La tension del fil varie en fonction du type de tissus, du type de fil, de la largeur des points, de la qualité des coutures, de la position de chaque passe-fil et de chaque guide-fil, et d'autres facteurs. Si la tension change de façon remarquable, elle doit être réglée comme suit.

Tensión del hilo

La tensión del hilo varía de acuerdo con el tipo de tejido, tipo de hilo, anchura de la puntada cruzada, aspereza de la costura, posición de cada tirahilo y de cada guíahilo, y otros factores. Si la tensión cambia mucho, ajustarla de la siguiente forma:

1. Adjustment of the thread tension control nut/1. Einstellung der Fadenspannungsmutter

1. Réglage de l'écrou de contrôle de la tension du fil/1. Ajuste de la tuerca de control de la tensión del hilo

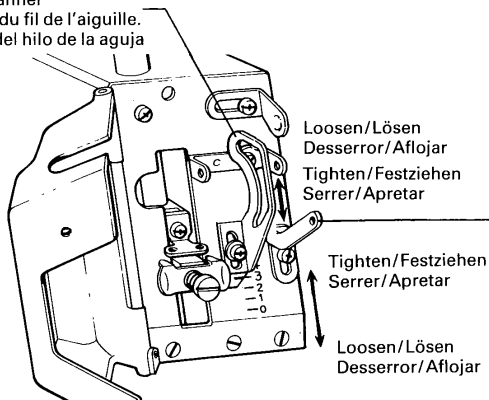


For double chain-stitch looper/Bei Doppelkettenstich-Greifer
 Pour boucleur de point de chaînette double/En guía para puntada de cadeneta doble

2. Adjustment of the needle thread guide/2. Einstellung der Fadenführung

2. Réglage des guide-fils d'aiguille/2. Ajuste de las guías del hilo de la aguja

Needle thread take-up
 Fadenspanner
 Passe-fil du fil de l'aiguille.
 Tirahilo del hilo de la aguja



Loosen/Lösen
 Desserrer/Aflojar
 Tighthen/Festziehen
 Serrer/Apretar

Tighthen/Festziehen
 Serrer/Apretar

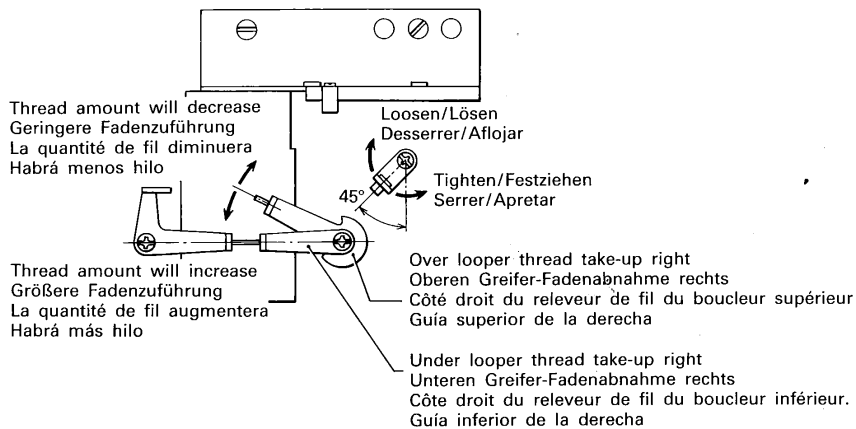
Loosen/Lösen
 Desserrer/Aflojar

Double chain-stitch needle thread guide (B551)
 Doppelkettenstich-Fadenführung (B551)
 Guide du fil de l'aiguille pour point de chaînette double (B551)
 Guía del hilo de la aguja de puntada de cadeneta doble (B551)



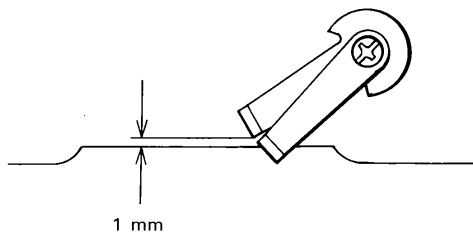
For two threads
 Für zweie Fäden
 Pour deux fils.
 Para dos hilos

3. Adjustment of the overlock stitch looper thread take-ups and thread guides
 3. Einstellung der Overlock-Fadenspanner und der Fadenführungen
 3. Réglage des passe-fils et des guide-fils de fil de boucleur pour point de surjet
 3. Ajuste de los tirahilos de la guía de puntada para sobreorillar (pespunteada) y de los guíahilos



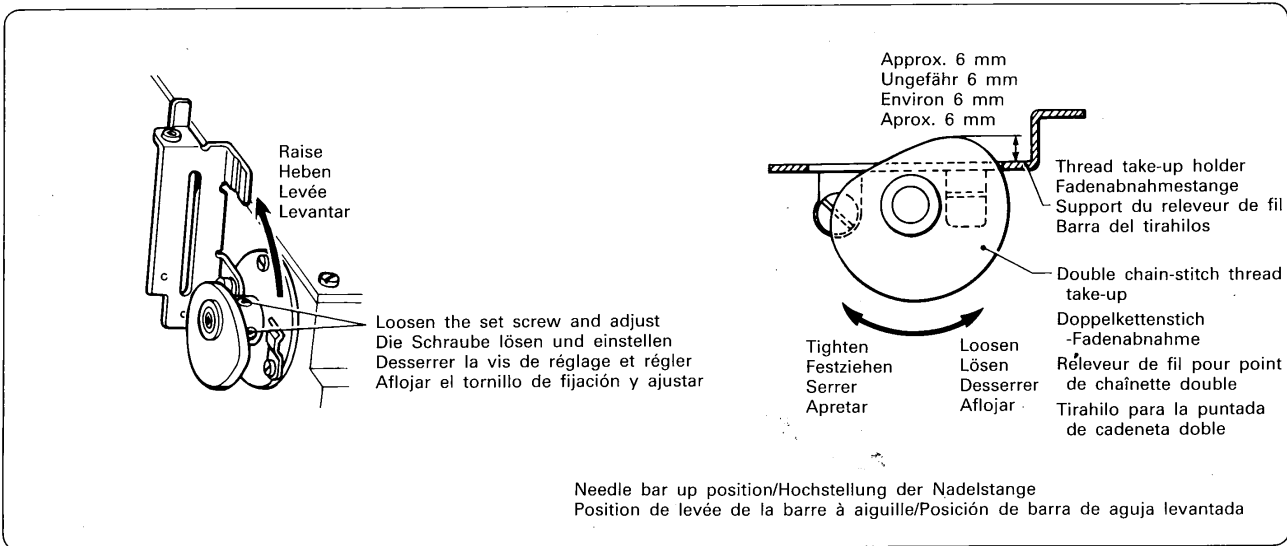
Needle bar rise position/Nadelstangen-Hochstellung
 Position de levée de la barre à aiguille/Posición levantada de la barra de aguja

For bulky and heavy material/Für dickes und schweres Material
 Pour une couture sur matière volumineuse et lourde/Para la costura de materias voluminosas y pesadas.

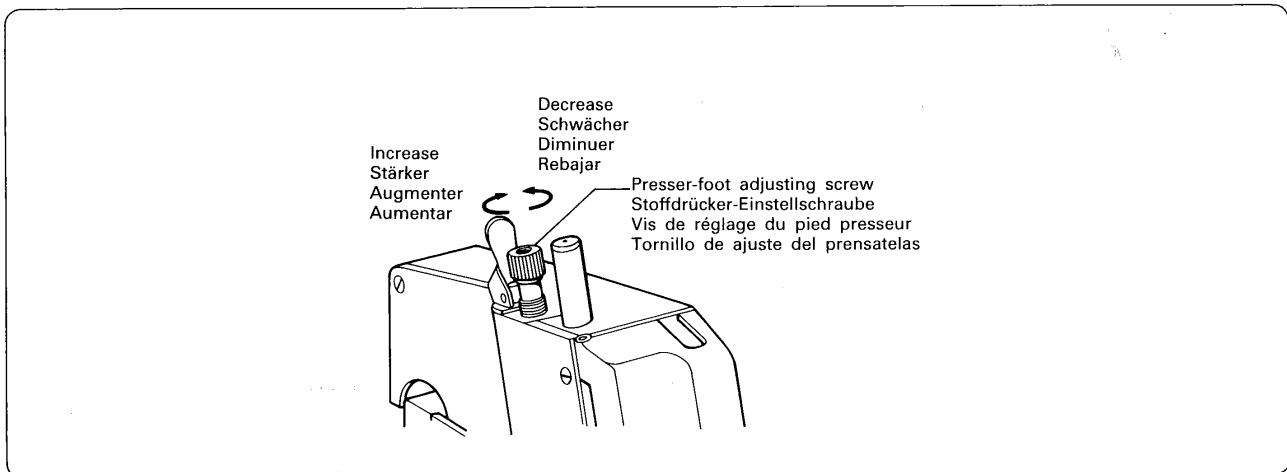


Looper thread take-up down position
 Tiefstellung der Greifer-Fadenabnahme
 Position basse du releveur de fil du boucleur
 Posición baja del tirahilos de la presilladora

4. Adjustment of the double chain-stitch thread take-up/4. Einstellung des Doppelkettenstich-Fadenspanners
4. Réglage du passe-fil pour point de chaînette double/4. Ajuste del tirahilo para la puntada de cadeneta doble



Adjustment of presser-foot pressure/Einstellung des Stoffdrückerfuß-Drucks
Réglage de la pression du presseur/Ajuste de la presión del pie del prensatelas



Adjustment of stitch width

The stitch width is determined by the cutting width of the cloth and the width of the tongue-shaped portion of the needle plate. Consequently, if the stitch width is changed 1 mm or more, the needle plate must be replaced. The cutting width should also be changed at the same time.

If the materials is light and is easy to curl, allow cutting width a little narrower than the actual stitch width.

Einstellung der Kreuzstichweite

Die Kreuzstichweite hängt von der Schnittbreite des Stoffes und der Breite der Schlitzöffnungen in der Stichplatte ab. Um die Kreuzstichweite um mehr als 1 mm zu ändern, muß daher die Stichplatte ausgewechselt werden. Ändern Sie gleichzeitig auch die Schnittbreite.

Wenn das Material leicht ist und leicht sich ringelt, muß die Schnittbreite ein wenig enger als wirkliche Kreuzstichweite machen.

Réglage de la largeur de point

La largeur de point dépend de la largeur de coupe du tissu et de la largeur de la languette sur la plaque-aiguille. En conséquence, si la largeur de point est changée de 1 mm ou plus, la plaque-aiguille doit être remplacée et la largeur de coupe doit aussi être changée.

Si la matière est fine et frise facilement, faire le largeur de tranchage un peu plus étroit que le largeur de point actuel.

Ajuste de la anchura de la puntada cruzada.

La anchura de la puntada cruzada queda determinada por la anchura del corte de la tela y por la anchura de la parte en forma de lengüeta de la placa de la aguja.

En consecuencia, si se cambia la anchura de la puntada cruzada 1 mm o más, se debe reemplazar la placa de la aguja. Se debe cambiar al mismo tiempo la anchura del corte de la tela.

Si la materia es ligera y se riza fácilmente, hacer el ancho de corte un poco más estrecho que el ancho de puntada actual.

⇒ **Increasing the stitch width**

1. Set the stitch width with the upper knife.
2. Set the lower knife lightly on the upper knife and temporarily tighten set screw ❶.
3. Turn the pulley and set the upper knife to the down position. Next loosen set screw ❶ and then retighten it in this position.

⇒ **Größere Kreuzstichweite**

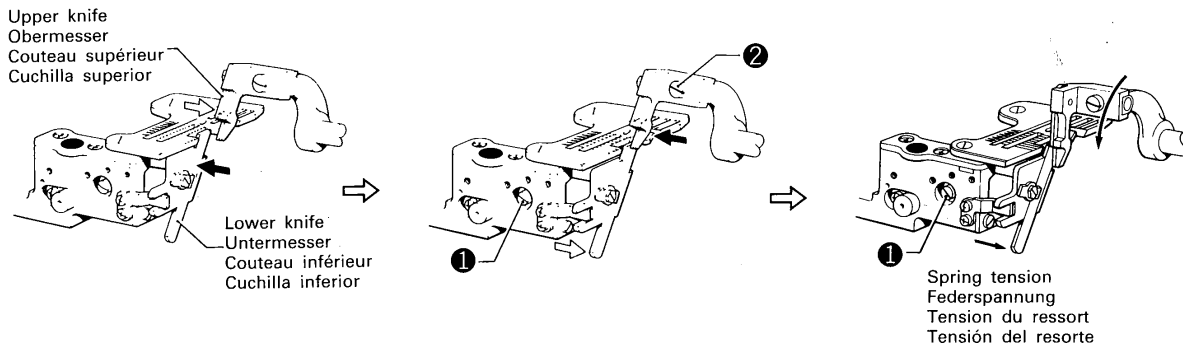
1. Die stichweite mit dem oberen Messer einstellen.
2. Das untere Messer so einstellen, daß es das obere Messer gerade berührt und die Schraube ❶ provisorisch festziehen.
3. Durch Drehen der Riemenscheibe das obere Messer nach unten stellen. Die Schraube ❶ lösen und in dieser position festziehen.

⇒ **Augmentation de la largeur de point**

1. Régler la largeur de point avec le couteau supérieur.
2. Placer le couteau inférieur de sorte qu'il repose légèrement sur le couteau supérieur et serrer temporairement la vis de réglage ❶.
3. Tourner la poulie et placer le couteau supérieur dans sa position basse. Desserrer la vis de réglage ❶ et la resserrer dans cette nouvelle position du couteau.

⇒ **Para aumentar la anchura de la puntada cruzada:**

1. Determinar el ancho del punto cruzado con la cuchilla superior.
2. Colocar la cuchilla inferior ligeramente contra la cuchilla superior y apretar provisoramente el tornillo de fijación ❶.
3. Girar la polea y colocar la cuchilla superior en la posición baja. A continuación bajar el tornillo de fijación ❶ y volver a apretarlo en esta posición.



⇒ **Decreasing the stitch width**

1. Set the stitch width with the lower knife.
2. Set the upper knife lightly on the lower knife and tighten set screw ❷.
3. Set as in step (3) above.

⇒ **Kleinere stichweite**

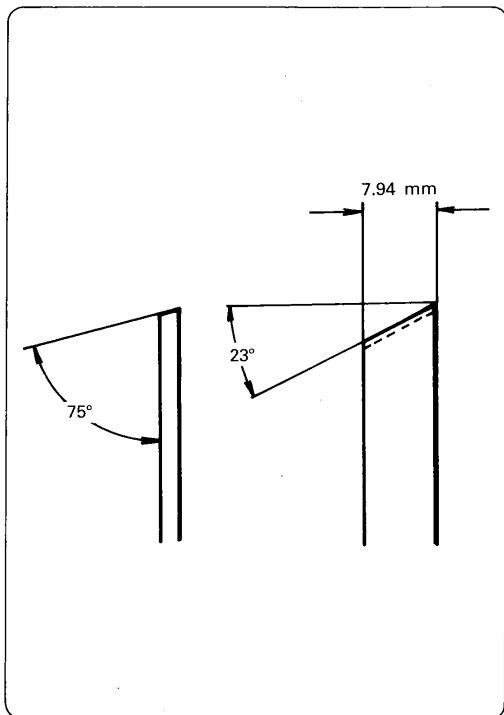
1. Die stichweite mit dem unteren Messer einstellen.
2. Das obere Messer so einstellen, daß es das untere Messer gerade berührt und die Schraube ❷ provisorisch festziehen.
3. Einstellen, wie obenstehend im Schritt (3) beschrieben.

⇒ **Diminution de la largeur de point**

1. Régler la largeur de point avec le couteau inférieur.
2. Placer le couteau supérieur de sorte qu'il repose légèrement sur le couteau inférieur et serrer la vis de réglage ❷.
3. Régler le couteau inférieur comme pour l'étape (3) ci-dessus.

⇒ **Para disminuir la anchura de la puntada cruzada:**

1. Determinar el anchura de la puntada cruzada con la cuchilla inferior.
2. Colocar la cuchilla superior ligeramente contra la cuchilla inferior y apretar el tornillo de fijación ❷.
3. Ajustar con el mismo paso (3) anterior.



Note

If the cutting capability decreases, sharpen the lower knife as shown in the figure at the left.

Because the tip of the upper knife is constructed of super hard metal, the sharpening of this knife is not necessary for extremely long periods of time.

Hinweis

Die Spitze des Obermessers ist aus extrahartem Stahl gefertigt, so daß es lange Zeit nicht geschärft zu werden braucht. Wenn die Schneidfähigkeit nachläßt, schärfen Sie das Untermesser wie in der linken Abbildung gezeigt.

Remarque

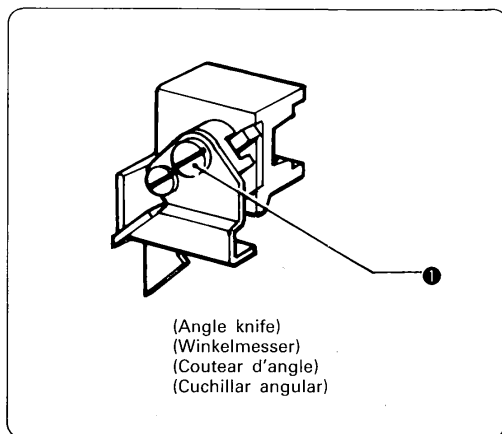
Si les performances de coupe diminuent, aiguiser le couteau inférieur comme indiqué sur la figure à gauche.

La pointe du couteau supérieur étant constituée d'un métal très dur, un affûtage fréquent de ce couteau n'est pas nécessaire.

Nota

Si la máquina no consigue cortar bien, afilar la cuchilla inferior tal como se muestra en la figura de la izquierda.

Dibido a que la punta de la cuchilla superior ha sido fabricada con un metal de gran dureza, sólo será necesario afilarla después de un largo período de uso.



*In case of an angle knife, please unfasten the screw ❶ and do same adjustment.

*Bei einem Winkelmesser für die Einstellung die Schraube ❶ lösen.

*En cas du couteau d'angle, vous desserrez le boulon ❶ et faites le même ajustement.

*En el caso de cuchillar angular, aflojar el tornillo ❶ y hacer el mismo ajuste.

Adjustment of stitch length

The stitch length is expressed on the machine scale in increments of one millimeter. The actual stitch length varies, however, in accordance with the type of material being used, the setting of the differential feed, and other factors.

Einstellung der Stichtlänge

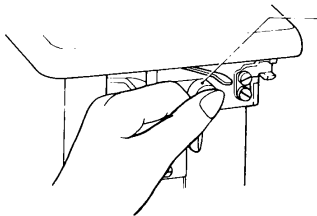
Die Stichtlänge wird in Millimetern (mm) angegeben. Sie hängt von der Stoffart, dem Differentialtransporteur usw. ab.

Réglage de la longueur du point

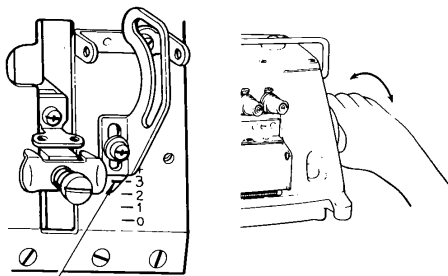
La longueur de point est exprimée, sur l'échelle, par intervalle d'un millimètre. Cependant, la longueur réelle de point varie suivant le type de tissu utilisé, le réglage de l'entraînement différentiel, et d'autres facteurs.

Ajuste de la longitud de la puntada

La longitud de puntada se expresa en la escala de la máquina en incrementos de un milímetro. La longitud de puntada real varia, sin embargo, de acuerdo con el tipo de tejido que se está cosiendo, la posición del alimentador diferencial, y otros factores.



1. Depress the pushbutton and turn the pulley to shift one step back.
Den Knopf drücken und durch Drehen der Riemenscheibe einen Schritt zurückstellen.
Appuyer sur le bouton poussoir et tourner la poulie pour retourner un cran en arrière.
Apretar el botón pulsador y girar la polea un paso hacia atrás.



Reference line
Bezugnahmelinie
Ligne de référence
Línea de referencia

2. With the pushbutton being pressed, turn the pulley over toward or away from you in order to set the reference line to required scale.
Während Sie auf den Druckknopf drücken, muß die Roll vor- und rückwärts so drehen, daß die Bezugnahmelinie an die Skale ausgerichtet wird.
Tourner la poulie en avant et en arrière pour fixer le ligne de référence à l'échelle requise en appuyant le bouton poussoir.
Apretando el botón pulsador, girar la polea hacia adelante y atrás para fijar la línea de referencia a la escala requerida.

Warning:

Has the pushbutton fully returned? Push the pulley to see if it will turn.

Vorsicht:

Der Knopf muß in der Ausgangsstellung stehen. Die Riemenscheibe drehen und prüfen ob sich die Maschine bewegt.

Attention:

Le bouton poussoir est-il complètement retourné à sa position d'origine? Tourner la poulie pour vérifier si le bouton tourne.

Precaución:

¿El botón pulsador ha vuelto completamente? Empujar la polea para ver si gira.

Adjustment of differential feed

The differential feed ratio refers to the difference in the amount of feed provided by the differential feed dog in relation to that provided by the main feed dog. Varying this ratio enables the machine to stretch, gather, or apply uniform feed to the material being sewn.

Einstellung des Differentialtransporteurs

Das „Differentialverhältnis“ ist der Speiseunterschied zwischen dem Differential und dem Haupttransporteur. Durch Ändern dieses Verhältnisses dehnt die Nähmaschine den Stoff, schiebt ihn zusammen oder transportiert ihn gleichmäßig weiter.

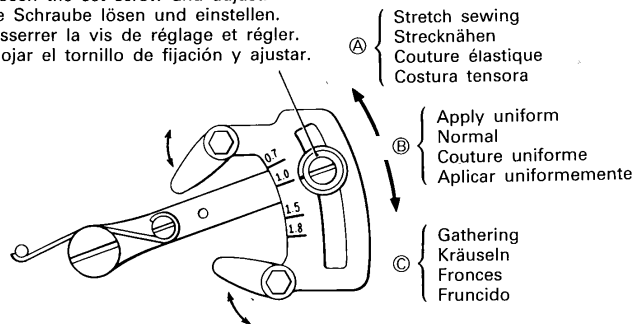
Réglage de l'entraînement différentiel

Le rapport du différentiel réfère à la différence d'entraînement fourni par la griffe d'entraînement différentiel par rapport à l'entraînement fourni par la griffe d'entraînement principal. Changer ce rapport permet d'étirer, de froncer ou d'entraîner uniformément le tissu devant être cousu.

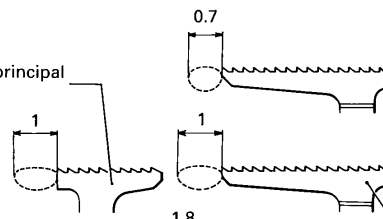
Ajuste del alimentador diferencial

La relación del alimentador diferencial es la diferencia en la cantidad de alimentación suministrada por el alimentador diferencial en relación a la proporcionada por el alimentador principal. Los cambios en esta relación permiten que la máquina pueda extender, fruncir o aplicarle una alimentación uniforme al tejido que se está cosiendo.

Loosen the set screw and adjust.
Die Schraube lösen und einstellen.
Desserrer la vis de réglage et régler.
Aflojar el tornillo de fijación y ajustar.



Main feed dog
Haupttransporteur
Griffe d'entraînement principal
Alimentador principal



A In case the material is easy to shrink.
Wenn das Material leicht einlaufen.
Quand la matière se rétrécit facilement.
Cuando la materia se encoge fácilmente.

Differential feed dog/Differentialtransporteur
Griffe d'entraînement différentiel
Alimentador diferencial

C In case the material is easy to expand.
Wenn das Material leicht sich ausdehnt.
Quand la matière se s'étend facilement.
Cuando la materia se extiende fácilmente.

(Feed amount
Transportweite
Entraînement
Cantidad de alimentación)

STANDARD ADJUSTMENTS / STANDARDEINSTELLUNGEN / REGLAGES STANDARD / AJUSTES

To simplify standard adjustments, the looper timing gauge set (154312-001) is optionally available.

Zum einfacheren Einstellen ist des Greifereinstellehre (154312-001) als Sonderzubehör erhältlich.

Pour simplifier les réglages standard, réglage de la jauge de boucleur (154312-001) en accessoire optionnel.

Para simplificar los ajustes estándar, el juego de galga de sincronización de remalladora (154312-001) se puede disponer opcionalmente.

1 Adjustment of needle height / 1 Einstellung der Nadelhöhe

1 Réglage de la hauteur d'aiguille / 1 Ajuste de altura de la aguja

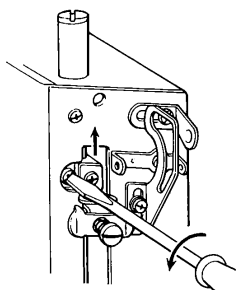
(Note / Hinweis / Remarque / Nota)

S.....Standard specification/Standardhub

Spécification standard/Especificaciones estándar

H.....High-lift specification/Großer Nadelhub

Spécification pour levée haute/Especificaciones de gran sustentación



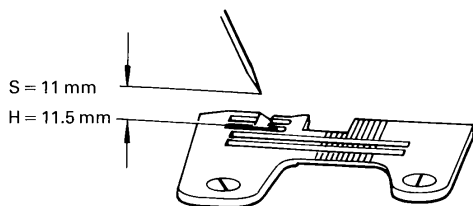
Loosen the needle bar clamp. Vertically shift, and turn the needle bar to adjust.

Die Nadelstangenbefestigung lösen und die Nadelstange durch Verschieben und Drehen einstellen.

Desserrer la pince de la barre à aiguille. Pour régler la barre à aiguille, la déplacer verticalement et la tourner.

Aflojar la ménsula de la barra de aguja. Mover verticalmente y girar la barra de aguja para ajustar.

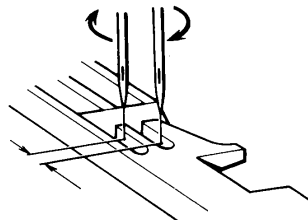
Needle bar up position/Hochstellung der Nadelstange
Position de levée de la barre à aiguille/Posición de barra de aguja levantada



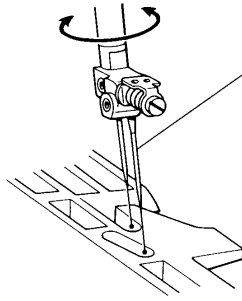
Needle bar up position/Hochstellung der Nadelstange
Position de levée de la barre à aiguille/Posición de barra de aguja levantada

Set the right needle 0.2 ~ 0.3 mm in front of the left needle.
Die rechte Nadel so einstellen, daß sie 0,2 ~ 0,3 mm vor de linken Nadel steht.

Placer l'aiguille droite 0,2 à 0,3 mm en avant de l'aiguille gauche.
Colocar la aguja derecha 0,2 ~ 0,3 mm delante de la aguja izquierda.



For model B531/Modell B531
Pour le modèle B531/Para el modelo B531



Adjust the double chain stitch needle to the center of the hole in the needle plate.

Die Nadel für den Doppelkettenstich auf die Lochmitte der Stichplatte ausrichten.

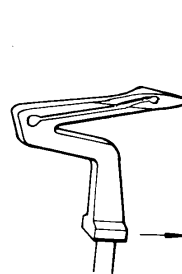
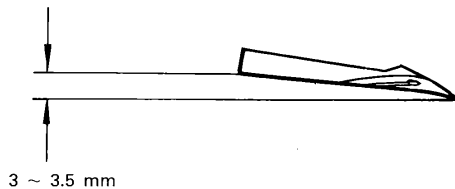
Régler l'aiguille pour point de chaînette double de sorte qu'elle s'enfoncent au centre du trou du plateau à aiguille.

Ajustar la aguja de puntadas de cadeneta doble en el centro del orificio en la placa de aguja.

For model B551/Modell B551
Pour le modèle B551/Para el modelo B551

2 Adjustment of the under looper/2 Einstellung des unteren Grifers

2 Réglage du boucleur inférieur/2 Ajuste de la guía inferior



• B511-B531
S = 4.5 mm
H = 2.7 mm

• B551
S = 4.7 mm
H = 2.7 mm

• B531-057
B551 Heavy material } 3.2 mm
Schweres Nähgut
Tissu lourd
Tejidos pesados

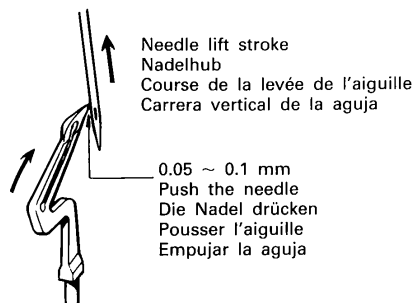
Farthest left position/Linke stellung
Position la plus à gauche/Posición más alejada la izquierda

1. Tilt the lower looper 3 ~ 3.5 mm, and adjust the extreme left position of the lower looper.

1. Den unteren Greifer um 3 ~ 3,5 mm neigen und die Linksstellung des Greifers einstellen.

1. Incliner le boucleur inférieur de 3 à 3,5 mm et régler la position d'extrême gauche du boucleur inférieur.

1. Inclinar la presilladora inferior 3 ~ 3.5 mm, y ajustar la posición de extrema izquierda de la presilladora inferior.



*For heavy material, push the needle 0.1 ~ 0.15 mm
Für schweres Material die Nadel drücken 0,1 ~ 0,15 mm.
Pour une couture sur matière lourde, pousser l'aiguille 0,1 à 0,15 mm.
Para la costura de materias pesadas, empujar la aguja 0,1 ~ 0,15 mm.

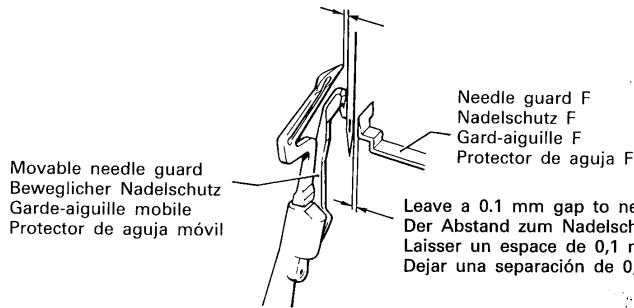
2. Adjust after aligning the lower looper hook point with the needle center in the needle lift stroke.

2. Die untere Greiferspitze beim Nadelhub auf die Nadelmitte ausrichten und einstellen.

2. Régler après avoir aligné la pointe du crochet du boucleur inférieur avec le centre de l'aiguille dans la course de la levée d'aiguille.

2. Ajustar luego de alinear la punta del gancho de la presilladora inferior con el centro de la aguja en la carrera vertical de la aguja.

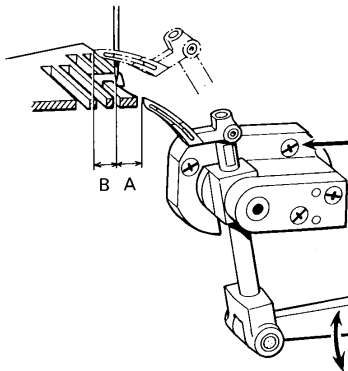
Open a 0 ~ 0.05 mm gap by moving the movable needle guard.
 Den Nadelschutz verschieben, so daß der Abstand 0 ~ 0,05 mm beträgt.
 Ouvrir un espace de 0 à 0,05 mm en déplaçant le garde-aiguille mobile.
 Abrir una separación de 0 ~ 0,05 mm moviendo el protector de aguja móvil.



Leave a 0.1 mm gap to needle guard F.
 Der Abstand zum Nadelschutz F muß 0,1 mm betragen.
 Laisser un espace de 0,1 mm au niveau du garde-aiguille F.
 Dejar una separación de 0,1 mm al protector de aguja F.

③ Adjustment of the over looper / ③ Einstellung des oberen Greifers
 ③ Réglage du boucleur supérieur / ③ Ajuste de la guía superior

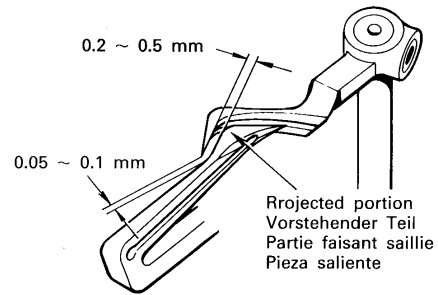
①



① Adjust measurement A.
 Den Abstand A einstellen.
 Régler à la mesure A.
 Ajustar la distancia A.

② Adjust measurement B.
 Den Abstand B einstellen.
 Régler à la mesure B.
 Ajustar la distancia B.

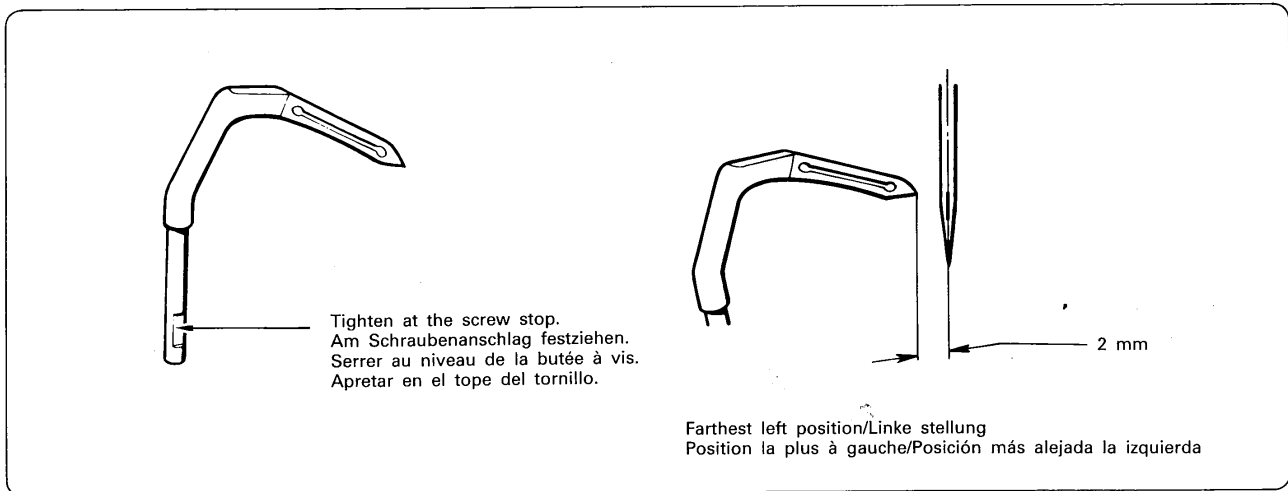
②



Note:
 Adjust so that it does not contact the looper.
 Hinweis:
 Einstellen so daß der Greifer nicht berührt wird.
 Remarque:
 Régler de sorte que le boucleur ne soit pas touché.
 Nota:
 Ajustar para que no entre en contacto con la presilladora.

Measure Angabe Mesure Distancia	Specification Einstellung Spécification Especificaciones	B511 · B531		B551	
		S	H	S	H
A		7.2 mm	8.2 mm	7.2 mm	8.2 mm
B		5.6 mm	5.0 mm	5.0 mm	5.0 mm

- ④ Adjustment of the double chain-stitch looper (Safety stitch sewing adjustment)
- ④ Einstellung des Doppelkettenstich-Greifers (Sicherheitseinstellung)
- ④ Réglage du boucleur de point de chaînette double (Réglage pour couture de sûreté)
- ④ Ajuste de la guía para puntada de cadeneta doble (Ajuste para costura de seguridad)

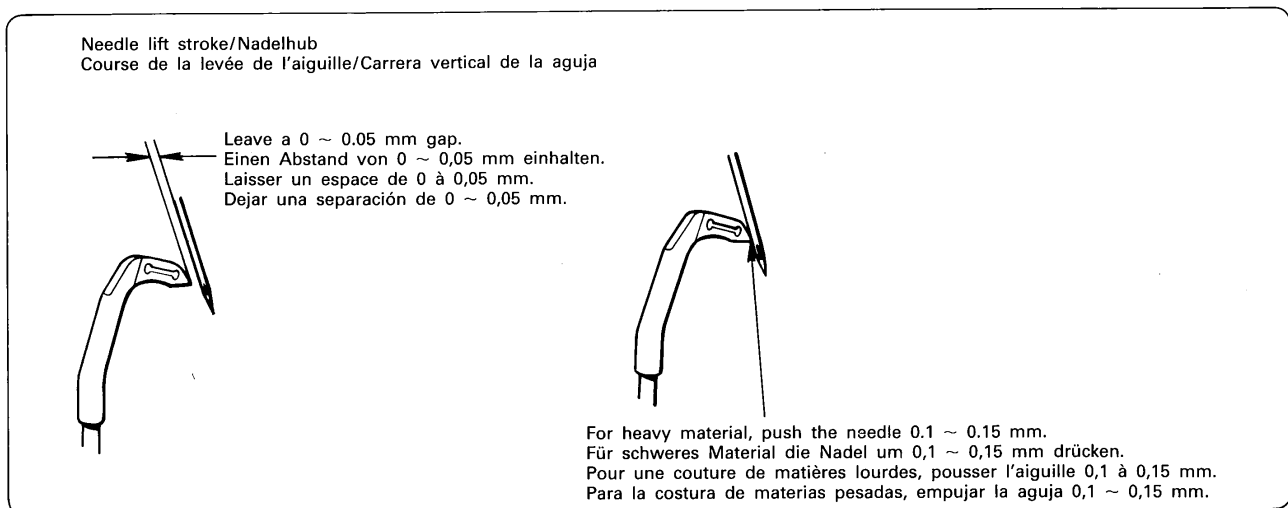


1. Double chain stitch looper bias is determined by adjusting the screw at the screw stop.
2. Adjust the extreme left position of the double chain stitch looper.

1. Der Abstand zum Doppelkettenstichgreifer kann mit der Schraube am Schraubenanschlag eingestellt werden.
2. Die Linksstellung des Doppelkettenstichgreifers einstellen.

1. Le bias du boucleur pour point de chaînette double est déterminé par le réglage de la vis au niveau de la butée à vis.
2. Régler la position d'extrême gauche du boucleur pour point de chaînette double.

1. Se determina la desviación de la presilladora de puntada de cadeneta doble ajustando el tornillo en el tope del tornillo.
2. Ajustar la posición de extrema izquierda de la presilladora de puntada de cadeneta doble.

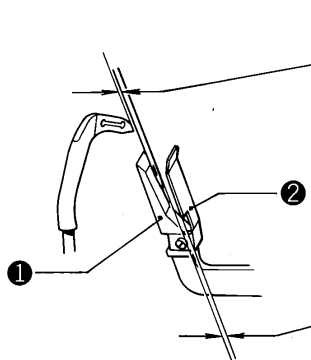


3. Adjust after aligning the lower looper hook point with the needle center in the needle lift stroke.

3. Die untere Greiferspitze beim Nadelhub auf die Nadelmitte ausrichten und einstellen.

3. Régler après avoir aligné la pointe du crochet du boucleur inférieur avec le centre de l'aiguille dans la course de la levée d'aiguille.

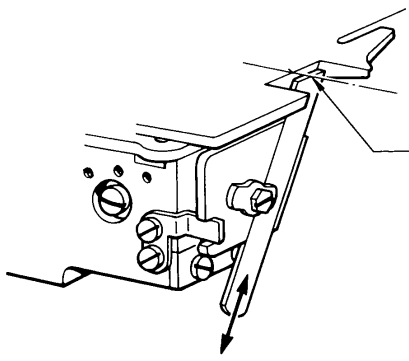
3. Ajustar luego de alinear la punta del gancho de la presilladora inferior con el centro de la aguja en la carrera vertical de la aguja.



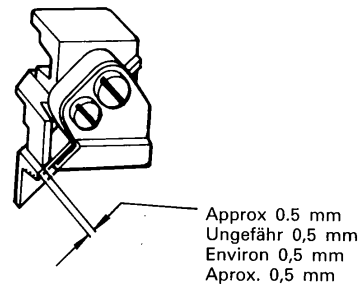
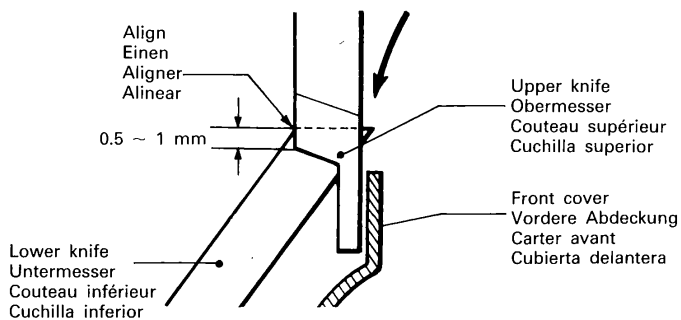
Leave a 0 ~ 0.05 mm gap to double chain stitch needle guard B ①.
 Der Abstand zum Nadelschutz B ① muß 0 ~ 0,05 mm betragen.
 Laisser un espace de 0 à 0,05 mm au niveau du garde-aiguille B ① pour point de chaînette double.
 Dejar una separación de 0 ~ 0,05 mm al protector de aguja B de puntada de cadeneta doble ①.

Install leaving a 0.2 mm gap to double chain stitch needle guard F ②.
 Befestigen, so daß der Abstand zum Nadelschutz F ② 0,2 mm beträgt.
 Mettre en place en laissant un espace de 0,2 mm au niveau du garde-aiguille F ② pour point de chaînette double.
 Instalar dejando una separación de 0,2 mm al protector de aguja F de puntada de cadeneta doble ②.

Ⓜ Adjustment of the thread trimmer / Ⓜ Einstellung des Fadenabschneiders
 Ⓜ Réglage du coupe-fil / Ⓜ Ajuste del cortahilos

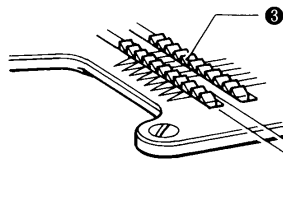


Align the tip of the lower knife with the needle plate surface.
 Die Spitze des Untermesser auf die Höhe der Stichplatte einstellen.
 Aligner la pointe du couteau inférieur avec la surface du plateau à aiguille.
 Alinear la punta de la cuchilla inferior con la superficie de la placa de aguja.

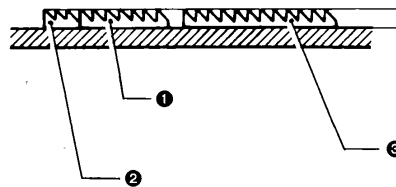


Upper knife down position / Untere Stellung des oberen Messers
 Position basse du couteau supérieur / Posición baja de cuchilla superior

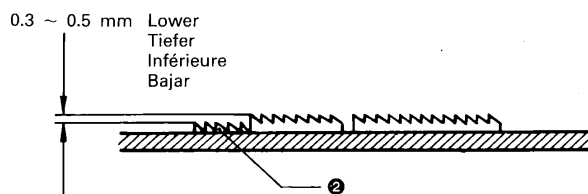
ⓐ Adjustment of the feed dogs / ⓐ Einstellung der Transporteure
 ⓐ Réglage des griffes d'entraînement / ⓐ Ajuste de los alimentadores



- Thin/Dünn..... 1.0 mm
Fin/Fino
- Medium/Mittler 1.3 mm
Moyen/Mediano
- Thick/Dick..... 1.5 mm
Gros/Grueso



Feed dog up position/Obere Stellung des Transporteurs
 Position haute de la griffe d'entraînement/Posición levantada del alimentador



If chaining-off stitche avec not formed correctly/Falls die Kettenstiche nicht richtig genäht werden.
 Si les points supplémentaires ne sont pas formés correctement/Si las puntadas de cadeneta no se forman apropiadamente.

1. Adjust each of the main ①, chaining ②, and differential feed dogs ③ to the same heights.
1. Den Haupt ①, Ketten ② und Differentialtransporteur ③ auf die gleiche Höhe einstellen.
1. Régler les griffes d'entraînement principal ①, supplémentaire ② et différentiel ③ à la même hauteur.
1. Ajustar cada uno de los alimentadores (principal ①, suplementario ② y diferencial ③) a las mismas alturas.

7 Adjustment of double chain-stitch looper forward-reverse movement

The amount of double chain-stitch looper forward-reverse movement must be varied occasionally in accordance with the thickness of the needle, differences in sewing conditions, etc.

7 Einstellung der Vorwärts/Rückwärts-Bewegung des Doppelkettenstich-Greifers

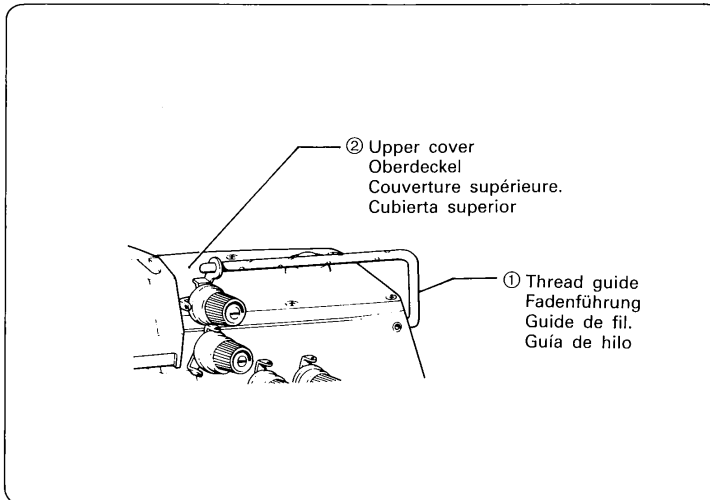
Die Vorwärts/Rückwärts-Bewegung des Doppelkettenstich-Greifers muß unter Umständen entsprechend der Nadelstärke, den Nähbedingungen usw. eingestellt werden.

7 Réglage de mouvement longitudinal du boucleur à point de chaînette double

L'importance du déplacement avant-arrière du boucleur de point de chaînette double varie occasionnellement suivant le calibre de l'aiguille, les conditions de couture, etc.

7 Ajuste del movimiento de avance y retroceso de la guía para puntada de cadeneta doble

En algunos casos se debe cambiar la distancia del movimiento de avance y retroceso de la guía para puntada de cadeneta doble de acuerdo al grosor de la aguja, a las diferencias en las condiciones en que se realiza la costura, etc.

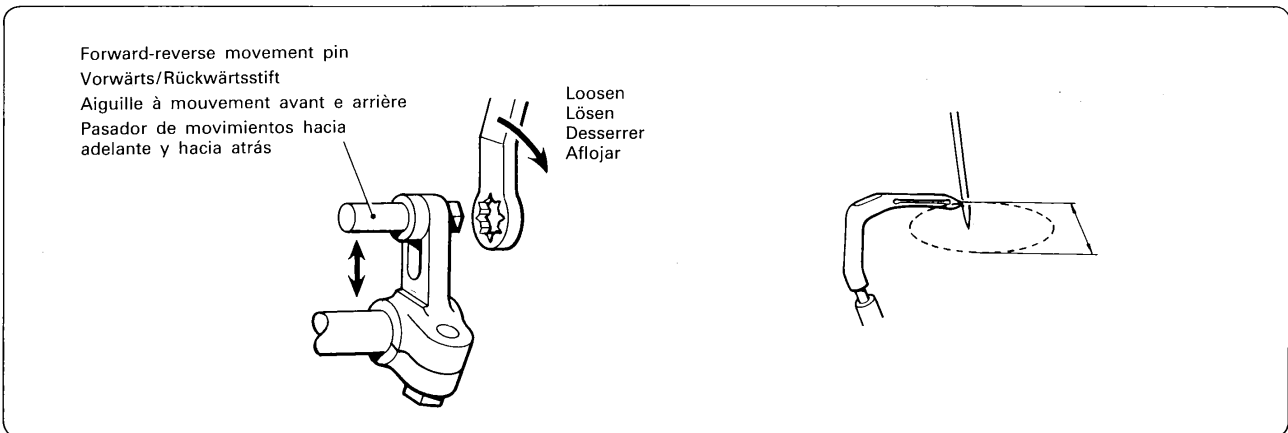


1. Remove the left parts in numerical order.

1. Die link angeführten Teile in der angegebenen Reihenfolge entfernen.

1. Retirer en place les pièces ci-gauche dans l'ordre numérique.

1. Desmontar las piezas anteriores en el orden enumerado.



2. Refer to the table at below for forward-reverse movement pin position adjustments.

2. Für die Einstellung des Vorwärts/Rückwärtsstifts wird auf die nebenstehende Tabelle verwiesen.

2. Se reporter au tableau figurant à dessous pour les réglages de la position de l'aiguille à mouvement avant et arrière.

2. Consultar la tabla de la inferior para los ajustes de posición del pasador de movimientos hacia adelante y hacia atrás.

Needle type and size Nodeltyp und Größe Type et taille d'aiguille Tipo y tamaño de aguja	Amount of forward-reverse movement Vorwärts/Rückwärtsbewegung Quantité de mouvement avant et arrière Movimiento hacia adelante y hacia atrás	Position of forward-reverse movement pin setting Stellung des Vorwärts/Rückwärtsstifts Réglage de l'aiguille à mouvement avant et arrière Posición del pasador de movimientos hacia adelante y hacia
DM x 13 #9 ~ #11	2.5 mm	Highest/Höchst/Le plus élevé/Más alta
DM x 13 #14 ~ #18	2.8 mm	Center / Mittel / Centre / Central

